

## ALICATE REBITADOR MANUAL ALAVANCA NF-200

NCM: 8203.20.10

IPI: Conforme legislação

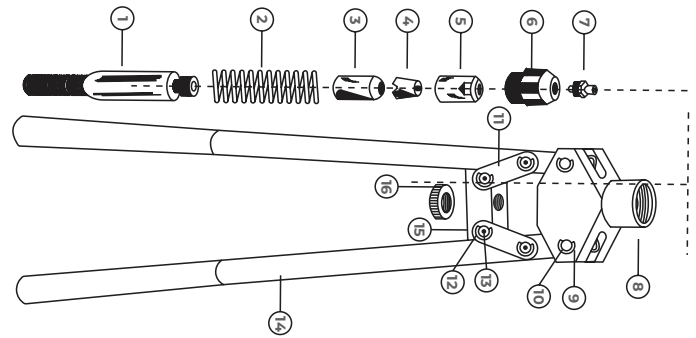
Unidade de venda: Peça

- 01: Eixo de acionamento
- 02: Mola
- 03: Impulsor
- 04: Mordentes
- 05: Alojamento dos mordentes
- 06: Alojamento externo
- 07: Bico p/ rebite 1/8, 5/32, 3/16 e 1/4
- 08: Corpo
- 09: Pino do Corpo
- 10: Trava
- 11: Haste
- 12: Travas
- 13: Pino da haste
- 14: Cabo
- 15: Haste
- 16: Arruela de trava



**2000001**  
1 PC  
R\$ 1004,39

Especificamente desenvolvido para atender rebitegens de maneira, simples, rápida, segura e perfeita de rebites de repuxo existentes no mercado, nos diâmetros: 1/8", 5/32", 3/16" e 1/4".



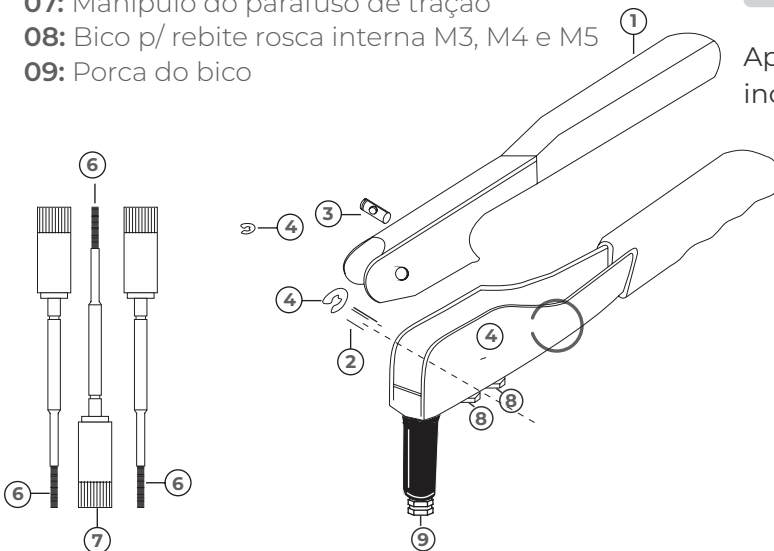
## ALICATE REBITADOR MANUAL ROSCA INTERNA NF-300

NCM: 8203.20.10

IPI: Conforme legislação

Unidade de venda: Peça

- 01: Cabo
- 02: Eixo Trava
- 03: Eixo do Conjunto
- 04: Anel Trava
- 05: Corpo
- 06: Parafuso de tração M3, M4 e M5
- 07: Manipulo do parafuso de tração
- 08: Bico p/ rebite rosca interna M3, M4 e M5
- 09: Porca do bico



**2000401**  
1 PC  
R\$ 758,52

Aplica rebites de rosca interna em alumínio, aço, aço inox e latão nas bitolas M3, M4 e M5.

Imagens meramente ilustrativas