

ALICATE REBITADOR

MANUAL NEW-BLUE NF-50

NCM: 8203.20.10

IPI: Conforme legislação

Unidade de venda: Peça

- 01: Cabo
- 02: Eixo Trava
- 03: Mola
- 04: Impulsor
- 05: Mordentes
- 06: Eixo do Conjunto
- 07: Mola de Abertura do Cabo
- 08: Anel Trava
- 09: Eixo de Articulação
- 10: Corpo
- 11: Bico para Rebite de 3/32
- 12: Bico para Rebite de 1/8
- 13: Bico para Rebite de 5/32
- 14: Bico para Rebite de 3/16



4250501
1 PC
R\$ 217,44

Ferramenta leve de fácil manuseio, utilizado em produção de pequena escala industrial, comercial ou doméstico.

Com bicos intercambiáveis para rebites 3/32", 1/8", 5/32" e 3/16" em alumínio e 3/32", 1/8" em aço.

Especialmente desenvolvido para comercialização em lojas de ferragens, magazines e lojas de departamentos.

ALICATE REBITADOR

MANUAL NEW-ONE NF-100

NCM: 8203.20.10

IPI: Conforme legislação

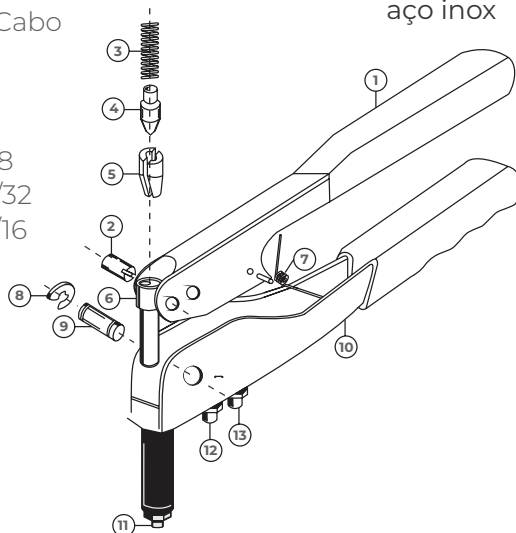
Unidade de venda: Peça

- 01: Cabo
- 02: Eixo Trava
- 03: Mola
- 04: Impulsor
- 05: Mordentes
- 06: Eixo do Conjunto
- 07: Mola de Abertura do Cabo
- 08: Anel Trava
- 09: Eixo de Articulação
- 10: Corpo
- 11: Bico para Rebite de 1/8
- 12: Bico para Rebite de 5/32
- 13: Bico para Rebite de 3/16



2000301
1 PC
R\$ 284,17

Ferramenta leve de fácil manuseio, utilizado em produção de pequena escala industrial, comercial ou doméstico. Com bicos intercambiáveis para rebites 1/8", 5/32" e 3/16" em alumínio e 1/8" e 5/32" em aço e aço inox



Imagens meramente ilustrativas