

PARAFUSO INVISIVEL

Material: Aço baixo carbono
 Acabamento: Zincado branco
 Rosca: Soberba
 NCM: 7318.12.00
 IPI: Conforme legislação
 Unidade de venda: Cento



Diâmetro

1/4"

Chave

6

L (mm)

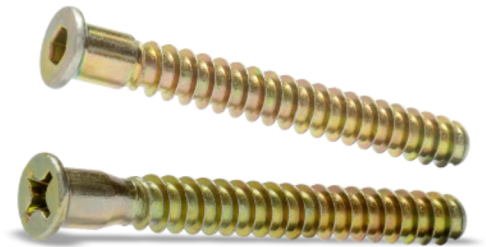
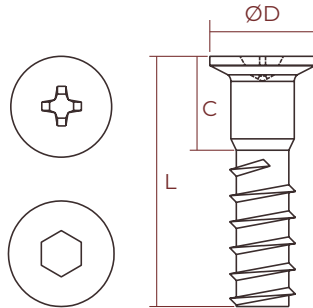
45	3451001 10CTO R\$328,33	1,970
60	4041901 5CTO R\$380,50	2,283
90	3435901 3CTO R\$488,00	2,928
120	4253301 3CTO R\$600,00	3,600

Verifique disponibilidade. Medidas sujeitas a lote mínimo.

PARAFUSO ESTRUTURAL ESCAREADO

PHILIPS OU ALLEN

Material: Aço baixo carbono
 Acabamento: Bicromatizado
 Rosca: Estrutural
 NCM: 7318.12.00
 IPI: Conforme legislação
 Unidade de venda: Cento



Diâmetro

5

7

ØD máx	8,1	10,2
C máx	8,5	10
Chave	N2	N3

Diâmetro

5

7

ØD máx	9,7	10,2
C máx	12,2	10
Chave	4	4

L (mm)

Philips

40	3210501 2CTO 10CX R\$60,65	P4 0,410	3211301 2CTO 10CX R\$112,00	P5 0,790
50	3210601 2CTO 10CX R\$74,70	P5 0,440	3211401 2CTO 10CX R\$139,30	P5 0,965
60	3210701 2CTO 10CX R\$93,85	P5 0,520	3211501 2CTO 6CX R\$161,20	PS2 1,160
70			3211601 2CTO 6CX R\$183,20	PS2 1,344
80			3211701 2CTO 4CX R\$205,05	PS3 1,533

L (mm)

Allen

40	3210201 2CTO 10CX R\$60,65	P4 0,400	3210801 2CTO 10CX R\$108,95	P5 0,790
50	3210301 2CTO 10CX R\$74,70	P5 0,490	3210901 2CTO 10CX R\$139,43	P5 0,987
60	3210401 2CTO 10CX R\$93,85	P5 0,590	3211001 2CTO 6CX R\$159,20	PS2 1,155
70			3211101 2CTO 6CX R\$180,60	PS2 1,326
80			3211201 2CTO 4CX R\$205,05	PS3 1,523



P4 L90 C80 A80

P5 L135 C80 A90

PS2 L150 C130 A90

PS3 L200 C130 A90

Imagens meramente ilustrativas