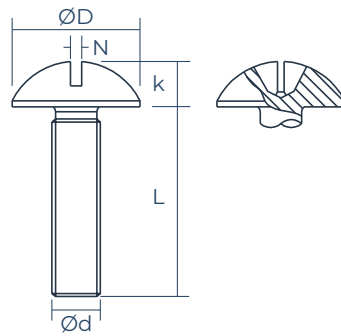


PARAFUSO MAQ-FIX

LENTILHA SIMPLES E PHILIPS

Material: Aço baixo carbono
 Acabamento: Zincado branco
 Rosca: UNC ASME B1.1
 NCM: 7318.15.00
 IPI: Conforme legislação
 Unidade de venda: cento



Diâmetro	1/4"	1/4"
ØD máx	14,5	14,5
K máx	3,8	3,8
N máx	1,9	-
Chave	-	N3
FPP/Rosca	20 UNC	20 UNC

L (")	Simples		Philips	
3/8"	3000601 5CTO 10CX R\$41,19	P5 0,420		
1/2"	3000001 5CTO 10CX R\$45,41	P5 0,500	3039001 5CTO 10CX R\$46,29	P5 0,500
5/8"	3000101 2CTO 10CX R\$50,60	P5 0,580	3284801 2CTO 10CX R\$50,78	P5 0,541
3/4"	3000201 2CTO 10CX R\$54,00	P5 0,630	3281801 2CTO 10CX R\$56,24	P5 0,628
7/8"	3000301 2CTO 10CX R\$55,47	P5 0,694		
1"	3089201 2CTO 10CX R\$61,47	P5 0,738	3024001 2CTO 10CX R\$62,22	P5 0,723
1.1/4"			3024101 2CTO 10CX R\$70,27	P5 0,800
1.1/2"	3443501 2CTO 10CX R\$73,76	P5 0,820		
1.3/4"	3089301 2CTO 10CX R\$84,01	P5 1,046		
2"	3089401 2CTO 8CX R\$94,18	N1 1,202		



P2 L90 C80 A50

P3 L90 C80 A60

P4 L90 C80 A80

P5 L135 C80 A90

N1 L140 C120 A90

Aplicação

Fixação em maquinários diversos, conexões metálicas, estruturas, eletrodomésticos e demais equipamentos. Precisa ser utilizado em peça pré roscada e usualmente em conjunto com porca e arruela para assegurar o travamento.