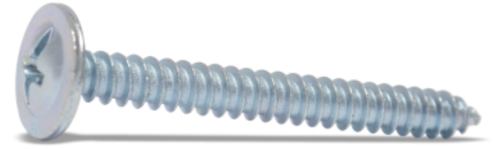
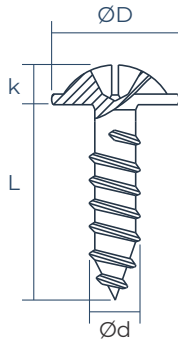


PARAFUSO AUTO-FIX FLANGEADA FENDA COMBINADA

Material: Aço baixo carbono
Acabamento: Zincado branco
Rosca: DIN 7970
Tratamento: Cementado
NCM: 7318.14.00
IPI: Conforme legislação
Unidade de venda: Cento



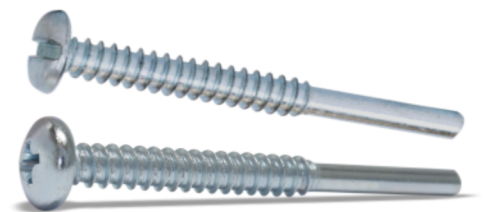
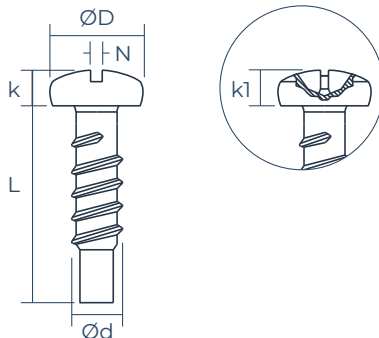
Diâmetro	3,9	4,2	4,8
ØD máx	9,50	10,8	12,0
K ref	2,00	2,30	2,70
N máx	N2	N2	N2

L (mm)

32	2771501 5CTO 10CX R\$ 33,22	P5 0,256	3288001 5CTO 10CX R\$ 41,11	P5 0,300	3288101 5CTO 8CX R\$ 55,28	N1 0,430
38			2771601 5CTO 8CX R\$ 42,73	N1 0,349	2771701 5CTO 8CX R\$ 59,73	N1 0,460

PARAFUSO AUTO-FIX PONTA PILOTO PANELA SIMPLES & PHILIPS

Material: Aço baixo carbono
Acabamento: Zincado branco
Rosca: DIN 7970
Dimensão: FS 7971 / PH 7981
Tratamento: Cementado
NCM: 7318.14.00
IPI: Conforme legislação
Unidade de venda: Cento



Diâmetro	3,9	4,2	4,8	3,9	4,2	4,8
ØD máx	7,50	8,20	9,50	7,50	8,20	9,50
k / klref	2,25	2,45	2,80	2,80	3,05	3,55
N máx / Chave	1,30	1,40	1,60	N2	N2	N2

L (mm)

Fenda Simples

25	2128901 5CTO 10CX R\$ 34,50	P4 0,205	2775901 5CTO 10CX R\$ 36,71	P4 0,221	2776201 5CTO 10CX R\$ 44,33	P5 0,319
32	2129001 5CTO 10CX R\$ 36,02	P5 0,239	2776001 5CTO 10CX R\$ 37,54	P5 0,281	2129201 5CTO 10CX R\$ 54,36	P5 0,378
38			2776101 5CTO 10CX R\$ 43,30	P5 0,314	2129301 5CTO 8CX R\$ 60,36	N1 0,439
45					2750901 2CTO 10CX R\$ 64,29	P5 0,500
50					2129401 2CTO 10CX R\$ 68,23	P5 0,520

Fenda Philips

2775801 5CTO 10CX R\$ 27,29	P4 0,206	2129701 5CTO 10CX R\$ 34,36	P4 0,244	2129801 5CTO 10CX R\$ 50,82	P5 0,320
2129501 5CTO 10CX R\$ 34,52	P5 0,247	2129601 5CTO 10CX R\$ 40,59	P5 0,293	2128501 5CTO 10CX R\$ 59,42	P5 0,388
		2254801 5CTO 10CX R\$ 45,50	P5 0,322	2128601 5CTO 8CX R\$ 63,42	N1 0,453
				2128701 2CTO 10CX R\$ 72,93	P5 0,524



P2 L90 C80 A50

P3 L90 C80 A60

P4 L90 C80 A80

P5 L135 C80 A90

N1 L140 C120 A90

Consulte lote mínimo

Imagens meramente ilustrativas