

LINHA REBITES



REPUXO
NATURAL



PINTADO
CORES



ABA
LARGA



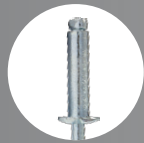
ABA
ESCAREADA



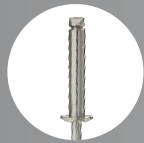
FLORADO
ALUMÍNIO



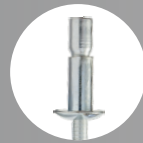
REBITE
HERMÉTICO



REBITE
AÇO CARBONO



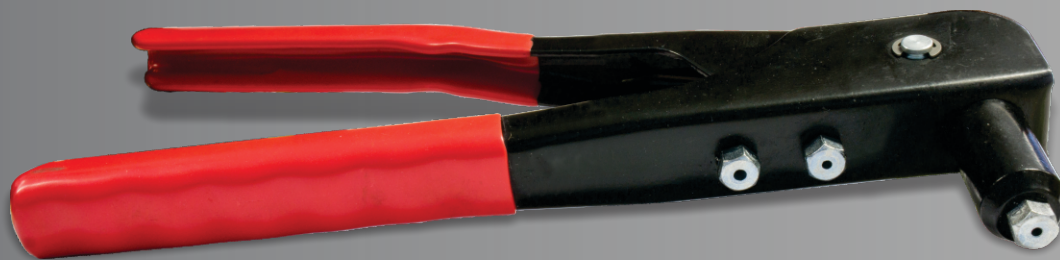
REBITE
AÇO INOX



REBITE
NEW-BOLT



REBITE
NEW-LOCK



REBITE DE REPUXO

ALUMÍNIO NATURAL

Material do Ilhós: Alumínio

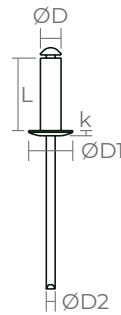
Material do Prego: Aço Carbono / Zincado Branco

Dimensão: DIN 7337

NCM: 8308.20.00

IPI: Conforme legislação

Unidade de venda: Milheiro



Diâmetro	2,4 (3/32")	3,2 (1/8")	4,0 (5/32")	4,8 (3/16")	6,2 (1/4")
ØD1 min	5	6,3	7,7	9,3	11,9
K min	1	1,3	1,5	1,8	2
ØD2 min	1,4	1,8	2,2	2,6	3,17

L (mm)	200		300		400		500		600	
6 1/4"	2009801 1MIL 8CX R\$241,86	N1 0,580	2010201 1MIL 8CX R\$187,80	N1 0,980	2011201 1MIL 8CX R\$265,45	N1 1,480	2012301 1MIL 8CX R\$409,85	N2 2,380		
8 5/16"	2009901 1MIL 8CX R\$252,27	N1 0,600	2010301 1MIL 8CX R\$190,44	N1 1,010	2011301 1MIL 8CX R\$280,36	N1 1,600	2012401 1MIL 8CX R\$424,63	N2 2,420	2013601 0,5MIL 8CX R\$703,07	N2 3,960
10 3/8"	2010001 1MIL 8CX R\$256,11	N1 0,620	2010401 1MIL 8CX R\$206,83	N1 1,060	2011401 1MIL 8CX R\$303,02	N1 1,680	2012501 1MIL 8CX R\$444,44	N2 2,460	2013701 0,5CTO 8CX R\$707,61	N2 4,120
12 1/2"	2010101 1MIL 8CX R\$265,55	N1 0,640	2010501 1MIL 8CX R\$216,30	N1 1,080	2011501 1MIL 8CX R\$318,78	N1 1,740	2012601 1MIL 8CX R\$454,84	N2 2,540	2013801 0,5MIL 8CX R\$747,42	N2 4,260
14 9/16"			2010601 1MIL 8CX R\$225,58	N1 1,260	2011601 1MIL 8CX R\$362,83	N2 1,880	2012701 1MIL 8CX R\$476,56	N2 2,560	2013901 0,5MIL 8CX R\$824,02	N2 4,400
16 5/8"			2010801 1MIL 8CX R\$227,24	N1 1,300	2011801 1MIL 8CX R\$366,21	N2 1,980	2012801 1MIL 8CX R\$496,99	N3 2,880	2014101 0,5MIL 8CX R\$826,52	N2 4,800
19 3/4"			2010901 1MIL 8CX R\$247,36	N1 1,320	2011901 1MIL 8CX R\$392,80	N2 2,000	2013001 1MIL 8CX R\$563,70	N3 2,980	2014201 0,5MIL 8CX R\$908,40	N2 4,960
22 7/8"			2011001 1MIL 8CX R\$319,96	N1 1,440	2012001 1MIL 8CX R\$477,01	N2 2,180	2013101 1MIL 8CX R\$629,01	N3 3,240	2014301 0,5MIL 8CX R\$1.001,82	N3 5,700
25 1"			2011101 1MIL 8CX R\$332,58	N2 1,480	2012101 1MIL 8CX R\$501,20	N2 2,360	2013201 1MIL 8CX R\$657,97	N3 3,380	2014401 0,5MIL 8CX R\$1.060,19	N3 5,750
30 1.3/16"							2013301 0,5MIL 8CX R\$815,65	N2 3,780	2014501 0,5MIL 8CX R\$1.388,38	N3 6,460
35 1.3/8"							2013401 0,5MIL 8CX R\$1.059,98	N3 4,320	2014601 0,25MIL 8CX R\$1.583,46	N2 7,164
40 1.1/2"							2013501 0,5MIL 8CX R\$1.120,04	N3 4,480	2014701 0,25MIL 8CX R\$1.684,39	N2 7,620



P2 L90 C80 A50

P3 L90 C80 A60

P4 L90 C80 A80

P5 L135 C80 A90

N1 L140 C120 A90

Aplicação

Fixação de placas, painéis, móveis tubulares e estruturas metálicas. Normalmente aplicado com alicates manuais ou rebitadores pneumáticos. Conhecido também como rebite cego, visto que após aplicado a parte posterior ficar invisível.

Imagens meramente ilustrativas

REBITE DE REPUXO ECONÔMICO

ALUMÍNIO NATURAL

Material do Ilhós: Alumínio

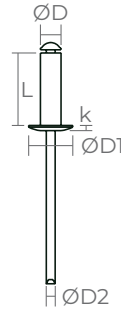
Material do Prego: Aço Carbono / Zincado Branco

Dimensão: DIN 7337

NCM: 8308.20.00

IPI: Conforme legislação

Unidade de venda: Caixa



Diâmetro	2,4 (3/32")	3,2 (1/8")	4,0 (5/32")	4,8 (3/16")	6,2 (1/4")
ØD1 min	5	6,3	7,7	9,3	11,9
K min	1	1,3	1,5	1,8	2
ØD2 min	1,4	1,8	2,2	2,6	3,17

L (mm)	200		300		400		500		600	
6 1/4"	2039101 2CTO 10CX R\$53,07	P2 0,116	2039401 2CTO 10CX R\$41,32	P2 0,196	2040401 2CTO 10CX R\$58,52	P2 0,296	2041401 2CTO 10CX R\$90,13	P4 0,476		
8 5/16"	2039201 2CTO 10CX R\$56,50	P2 0,120	2039501 2CTO 10CX R\$41,94	P2 0,202	2040501 2CTO 10CX R\$61,73	P2 0,320	2041501 2CTO 10CX R\$93,51	P4 0,492		
10 3/8"	2039301 2CTO 10CX R\$57,07	P2 0,124	2039601 2CTO 10CX R\$45,44	P2 0,212	2040601 2CTO 10CX R\$66,71	P2 0,330	2041601 2CTO 10CX R\$97,76	P4 0,484	2042601 1CTO 10CX R\$77,83	P4 0,412
12 1/2"	2800601 2CTO 10CX R\$58,42	P2 0,128	2039701 2CTO 10CX R\$47,58	P2 0,216	2040701 2CTO 10CX R\$70,13	P2 0,348	2041701 2CTO 10CX R\$100,03	P4 0,508	2042701 1CTO 10CX R\$82,35	P3 0,426
14 9/16"			2039801 2CTO 10CX R\$49,60	P2 0,252	2040801 2CTO 10CX R\$79,81	P3 0,376	2041801 2CTO 10CX R\$104,90	P4 0,512	2042801 1CTO 10CX R\$90,70	P4 0,440
16 5/8"			2040001 2CTO 10CX R\$49,91	P2 0,258	2041001 2CTO 10CX R\$80,56	P3 0,396	2041901 2CTO 10CX R\$109,27	P4 0,576	2043001 1CTO 10CX R\$91,18	P4 0,480
19 3/4"			2040101 2CTO 10CX R\$54,37	P3 0,264	2041101 2CTO 10CX R\$86,40	P3 0,400	2042001 2CTO 10CX R\$123,95	P4 0,596	2043101 1CTO 10CX R\$100,00	P4 0,496
22 7/8"			2040201 2CTO 10CX R\$70,44	P3 0,288	2041201 2CTO 10CX R\$104,97	P4 0,436	2042101 2CTO 10CX R\$138,43	P5 0,648	2043201 1CTO 10CX R\$110,11	P4 0,570
25 1"			2040301 2CTO 10CX R\$73,15	P4 0,296	2041301 2CTO 10CX R\$110,45	P4 0,472	2042201 2CTO 10CX R\$144,81	P5 0,676	2043301 1CTO 10CX R\$116,55	P4 0,575
30 1.3/16"							2042301 1CTO 10CX R\$89,68	P4 0,378	2043401 1CTO 10CX R\$152,78	P4 0,646
35 1.3/8"							2042401 1CTO 10CX R\$116,60	P4 0,432	2043501 0,5CTO 10CX R\$87,10	P4 0,358
40 1.1/2"							2042501 1CTO 10CX R\$123,20	P4 0,448	2043601 0,5CTO 10CX R\$92,60	P4 0,381



P2 L90 C80 A50

P3 L90 C80 A60

P4 L90 C80 A80

P5 L135 C80 A90

Aplicação

Fixação de placas, painéis, móveis tubulares e estruturas metálicas. Normalmente aplicado com alicates manuais ou rebitadores pneumáticos. Conhecido também como rebite cego, visto que após aplicado a parte posterior ficar invisível.

Dica: Embalagem do tipo econômica facilita a venda no balcão do varejista.

Imagens meramente ilustrativas

REBITE DE REPUXO

ALUMÍNIO PINTADO PRETO

Material do Ilhós: Alumínio

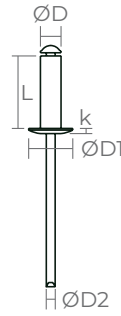
Material do Prego: Aço Carbono / Zincado Branco

Dimensão: DIN 7337

NCM: 8308.20.00

IPI: Conforme legislação

Unidade de venda: Milheiro



Diâmetro	2,4 (3/32")	3,2 (1/8")	4,0 (5/32")	4,8 (3/16")	6,2 (1/4")
ØD1 min	5	6,3	7,7	9,3	11,9
K min	1	1,3	1,5	1,8	2
ØD2 min	1,4	1,8	2,2	2,6	3,17

L (mm)	200	300	400	500	600
6 1/4"	2017401 1MIL 8CX R\$314,42	2017601 1MIL 8CX R\$244,14	2018501 1MIL 8CX R\$345,10	2019301 1MIL 8CX R\$532,81	
8 5/16"	2017501 1MIL 8CX R\$327,95	2017701 1MIL 8CX R\$247,57	2018601 1MIL 8CX R\$364,47	2019401 1MIL 8CX R\$552,02	
10 3/8"	2248901 1MIL 8CX R\$332,94	2017801 1MIL 8CX R\$268,88	2018701 1MIL 8CX R\$393,93	2019501 1MIL 8CX R\$577,77	2020501 0,5MIL 8CX R\$919,89
12 1/2"	2249001 1MIL 8CX R\$345,22	2017901 1MIL 8CX R\$281,19	2018801 1MIL 8CX R\$414,41	2019601 1MIL 8CX R\$591,29	2020601 0,5MIL 8CX R\$971,65
14 9/16"		2731501 1MIL 8CX R\$293,25	2731601 1MIL 8CX R\$471,68	2019701 1MIL 8CX R\$619,53	2020701 0,5MIL 8CX R\$1.071,23
16 5/8"		2731301 1MIL 8CX R\$295,41	2731401 1MIL 8CX R\$476,07	2019801 1MIL 8CX R\$646,09	2800401 0,5MIL 8CX R\$1.074,48
19 3/4"		2018201 1MIL 8CX R\$321,57	2019001 1MIL 8CX R\$510,64	2019901 1MIL 8CX R\$732,81	2020801 0,5MIL 8CX R\$1.180,92
22 7/8"		2018301 1MIL 8CX R\$415,95	2019101 1MIL 8CX R\$620,11	2020001 1MIL 8CX R\$817,71	2020901 0,5MIL 8CX R\$1.302,37
25 1"		2018401 1MIL 8CX R\$432,35	2019201 1MIL 8CX R\$651,56	2020101 1MIL 8CX R\$855,36	2021001 0,5MIL 8CX R\$1.378,25
30 1.3/16"				2020201 0,5MIL 8CX R\$1.060,35	2021101 0,5MIL 8CX R\$1.804,89
35 1.3/8"				2020301 0,5MIL 8CX R\$1.377,97	2800501 0,25MIL 8CX R\$2.058,50
40 1.1/2"				2020401 0,5MIL 8CX R\$1.456,05	2742801 0,25MIL 8CX R\$2.189,71



P2 L90 C80 A50

P3 L90 C80 A60

P4 L90 C80 A80

P5 L135 C80 A90

N1 L140 C120 A90

Aplicação

Fixação de placas, painéis, móveis tubulares e estruturas metálicas. Normalmente aplicado com alicates manuais ou rebitadores pneumáticos. Conhecido também como rebite cego, visto que após aplicado a parte posterior ficar invisível.

Diversas cores disponíveis. Consulte opções e condições.



Imagens meramente ilustrativas

REBITE DE REPUXO ABA LARGA

ALUMÍNIO NATURAL

Material do Ilhós: Alumínio

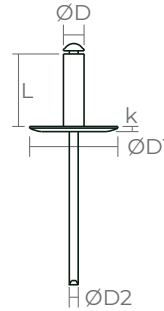
Material do Prego: Aço Carbono / Zincado Branco

Dimensão: DIN 7337

NCM: 8308.20.00

IPI: Conforme legislação

Unidade de venda: Milheiro



Diâmetro	3,2 (1/8")	4,0 (5/32")	4,8 (3/16")	6,2 (1/4")
ØD1 min	8	9,3	12	15
K min	1,3	1,5	1,8	2
ØD2 min	1,8	2,2	2,6	3,17

L (mm)	300		400		500		600	
8 5/16"	2035401 1MIL 8CX R\$219,01	N1 1,040	2035801 1MIL 8CX R\$322,41	N1 1,620	2036301 0,5MIL 8CX R\$488,32	N1 2,580		
10 3/8"	2035501 1MIL 8CX R\$237,85	N1 1,060	2035901 1MIL 8CX R\$348,47	N1 1,660	2036401 0,5MIL 8CX R\$511,11	N2 2,680	2037701 0,5MIL 8CX R\$813,75	N2 4,540
12 1/2"	2035601 1MIL 8CX R\$248,75	N1 1,100	2036101 1MIL 8CX R\$366,60	N2 1,680	2036501 0,5MIL 8CX R\$523,07	N2 2,760	2037801 0,5MIL 8CX R\$859,53	N2 4,590
14 9/16"	2035701 1MIL 8CX R\$259,42	N1 1,260	2800201 1MIL 8CX R\$417,25	N2 1,920	2036601 0,5MIL 8CX R\$548,04	N3 2,960	2037901 0,5MIL 8CX R\$947,62	N2 4,640
16 5/8"	2800101 1MIL 8CX R\$261,33	N1 1,300	2800301 1MIL 8CX R\$421,14	N2 1,960	2036701 0,5MIL 8CX R\$571,54	N2 3,020	2038101 0,5MIL 8CX R\$950,50	N2 5,020
19 3/4"			2757401 1MIL 8CX R\$451,72	N2 2,080	2036901 0,5MIL 8CX R\$648,26	N2 3,220	2038301 0,5MIL 8CX R\$1.044,66	N2 5,106
22 7/8"					2037101 0,5MIL 8CX R\$756,67	N2 3,460	2038501 0,5MIL 8CX R\$1.152,09	N3 5,780
25 1"			3107801 0,5MIL 8CX R\$576,38	N2 2,420	2037201 0,5MIL 8CX R\$847,33	N2 3,580	2038601 0,5MIL 8CX R\$1.219,21	N3 5,920
30 1.3/16"					2037401 0,5MIL 8CX R\$938,00	N2 4,020	2038701 0,25MIL 8CX R\$1.596,64	N2 6,680
35 1.3/8"					2037501 0,5MIL 8CX R\$1.218,98	N3 4,520	2038801 0,25MIL 8CX R\$1.820,98	N2 7,520
40 1.1/2"					2037601 0,5MIL 8CX R\$1.288,05	N3 4,700	2038901 0,25MIL 8CX R\$1.937,05	N2 7,700



P2 L90 C80 A50

P3 L90 C80 A60

P4 L90 C80 A80

P5 L135 C80 A90

N1 L140 C120 A90

Aplicação

Fixação de chapas, perfis metálicos e tubos. A aba larga proporciona melhor acabamento e resistência.

Imagens meramente ilustrativas

REBITE DE REPUXO ABA ESCAREADA

ALUMÍNIO NATURAL

Material do Ilhós: Alumínio

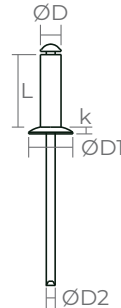
Material do Prego: Aço Carbono / Zincado Branco

Dimensão: DIN 7337

NCM: 8308.20.00

IPI: Conforme legislação

Unidade de venda: Milheiro



Diâmetro	3,2 (1/8")	4,0 (5/32")	4,8 (3/16")
ØD1 min	6,3	7,7	9,3
K min	1,3	1,5	1,8
ØD2 min	1,8	2,2	2,6

L (mm)	300	400	500
6 1/4"	2031901 1MIL 8CX R\$206,58	2033001 1MIL 8CX R\$292,00	
8 5/16"	2032101 1MIL 8CX R\$209,48	2033101 1MIL 8CX R\$308,40	2034201 1MIL 8CX R\$467,09
10 3/8"	2032201 1MIL 8CX R\$227,51	2033401 1MIL 8CX R\$333,32	2034401 1MIL 8CX R\$488,88
12 1/2"	2032501 1MIL 8CX R\$237,93	2033701 1MIL 8CX R\$350,66	2034701 1MIL 8CX R\$500,32
14 9/16"	2032801 1MIL 8CX R\$248,14	2034001 1MIL 8CX R\$399,11	2035001 1MIL 8CX R\$524,22
16 5/8"	2799401 1MIL 8CX R\$249,96	2799501 1MIL 8CX R\$402,83	2035101 1MIL 8CX R\$546,69
19 3/4"	2032901 1MIL 8CX R\$272,10	2799601 1MIL 8CX R\$432,08	2035301 1MIL 8CX R\$620,07
22 7/8"		2799701 1MIL 8CX R\$524,71	2799901 1MIL 8CX R\$691,91
25 1"	2766401 1MIL 8CX R\$365,84	2799801 1MIL 8CX R\$551,32	2249301 1MIL 8CX R\$723,77
30 1.3/16"			2800001 0,5MIL 8CX R\$897,22
40 1.1/2"			3092401 0,5MIL 8CX R\$1.232,04



P2 L90 C80 A50

P3 L90 C80 A60

P4 L90 C80 A80

P5 L135 C80 A90

N1 L140 C120 A90

Aplicação

Fixação de chapas, perfis metálicos e tubos. A aba escareada fixa rente ao perfil, proporcionando acabamento nivelado.

Imagens meramente ilustrativas

REBITE DE REPUXO FLORADO

ALUMÍNIO NATURAL

Material do Ilhós: Alumínio

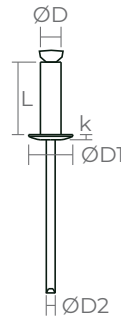
Material do Prego: Aço Carbono / Zincado Branco

Dimensão: DIN 7337

NCM: 8308.20.00

IPI: Conforme legislação

Unidade de venda: Milheiro



Diâmetro	3,2 (1/8")	4,0 (5/32")	4,8 (3/16")
ØD1 min	6,3	7,7	9,3
K min	1,3	1,5	1,8
ØD2 min	1,8	2,2	2,6

L (mm)	300	400	500
6 1/4"	2006901 1MIL 8CX R\$262,92		
	N1 0,980		
8 5/16"	2800701 1MIL 8CX R\$266,62	2730501 1MIL 8CX R\$392,50	
	N1 1,040	N1 1,880	
10 3/8"	2007001 1MIL 8CX R\$289,56	2007301 1MIL 8CX R\$424,23	
	N1 1,060	N1 1,960	
12 1/2"	2007101 1MIL 8CX R\$302,82	2007401 1MIL 8CX R\$446,29	2007601 1MIL 8CX R\$636,78
	N1 1,120	N2 1,980	N2 3,100
14 9/16"			2773001 1MIL 8CX R\$667,18
			N3 3,160
16 5/8"		2007501 1MIL 8CX R\$512,69	2007701 0,5MIL 8CX R\$695,79
		N2 2,080	N2 3,200
19 3/4"	2007201 1MIL 8CX R\$346,30	2768501 1MIL 8CX R\$549,92	2007801 0,5MIL 8CX R\$789,18
	N1 1,460	N2 2,160	N3 3,260
22 7/8"			2248801 0,5MIL 8CX R\$880,61
			N2 3,740
25 1"	2834501 1MIL 8CX R\$465,61		2007901 0,5MIL 8CX R\$921,16
	N2 1,480		N2 3,960
30 1.3/16"			2008001 0,5MIL 8CX R\$1.141,91
			N2 4,020
40 1.1/2"			2769101 0,5MIL 8CX R\$1.568,06
			N3 4,740



P2 L90 C80 A50

P3 L90 C80 A60

P4 L90 C80 A80

P5 L135 C80 A90

N1 L140 C120 A90

Aplicação

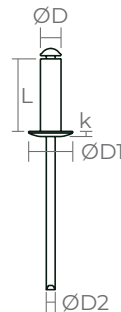
Fixação de chapas, perfis metálicos e placas de fibra. A parte posterior do rebite é ocultada na fixação e o fechamento em garras atinge uma área até quatro vezes maior que seu diâmetro.

Imagens meramente ilustrativas

REBITE DE REPUXO

AÇO CARBONO

Material do Ilhós: Aço Carbono
 Material do Prego: Aço Carbono
 Acabamento: Zincado Branco
 Dimensão: DIN 7337
 NCM: 8308.20.00
 IPI: Conforme legislação
 Unidade de venda: Milheiro



Diâmetro	3,2 (1/8")	4,0 (5/32")	4,8 (3/16")	6,2 (1/4")
ØD1 min	6,3	7,7	9,3	11,9
K min	1,3	1,5	1,8	2
ØD2 min	1,8	2,2	2,6	3,17

L (mm)	300	400	500	600
6 1/4"	2004201 1MIL 8CX R\$584,32			
	N1 1,380			
8 5/16"	2004301 1MIL 8CX R\$603,25	2004901 1MIL 8CX R\$801,43	2005501 0,5MIL 8CX R\$1.059,35	
	N1 1,390	N1 2,250	N1 3,300	
10 3/8"	2004401 1MIL 8CX R\$658,63	2005001 1MIL 8CX R\$845,15	2005601 0,5MIL 8CX R\$1.122,00	2006401 0,25MIL 8CX R\$2.313,95
	N1 1,420	N1 2,410	N1 3,760	N1 7,440
12 1/2"	2004501 1MIL 8CX R\$679,03	2005101 1MIL 8CX R\$901,97	2005701 0,5MIL 8CX R\$1.221,08	2006501 0,25MIL 8CX R\$2.367,85
	N1 1,540	N1 2,610	N1 3,960	N1 7,760
14 9/16"	2004601 1MIL 8CX R\$714,00	2005201 0,5MIL 8CX R\$963,17	2005801 0,5MIL 8CX R\$1.256,05	
	N1 1,600	N1 2,710	N1 4,360	
16 5/8"	2004701 1MIL 8CX R\$742,18	2005301 0,5MIL 8CX R\$1.003,97	2005901 0,5MIL 8CX R\$1.353,68	2006601 0,25MIL 8CX R\$2.548,55
	N1 1,750	N1 2,920	N1 4,600	N1 8,550
19 3/4"	2004801 1MIL 8CX R\$798,52	2005401 0,5MIL 8CX R\$1.138,03	2006001 0,5MIL 8CX R\$1.404,68	2006701 0,25MIL 8CX R\$2.854,55
	N1 1,870	N1 3,045	N1 4,780	N1 9,480
22 7/8"			2006101 0,25MIL 8CX R\$1.595,57	
			N1 4,980	
25 1"			2006201 0,25MIL 8CX R\$1.739,83	2006801 0,25MIL 8CX R\$3.164,92
			N1 5,430	N1 10,680
30 1.3/16"			2006301 0,25MIL 8CX R\$1.968,60	
			N1 6,250	



P2 L90 C80 A50

P3 L90 C80 A60

P4 L90 C80 A80

P5 L135 C80 A90

N1 L140 C120 A90

Aplicação

Fixação de chapas, perfis metálicos e tubos. A parte posterior do rebite é ocultada na fixação. O aço carbono amplia a resistência do rebite à tração e ao cisalhamento

Imagens meramente ilustrativas

REBITE DE REPUXO

INOX

Material do Ilhós: Inox

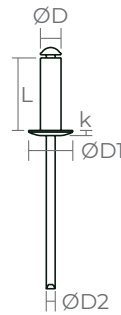
Material do Prego: Inox

Dimensão: DIN 7337

NCM: 8308.20.00

IPI: Conforme legislação

Unidade de venda: Milheiro



Diâmetro	3,2 (1/8")	4,0 (5/32")	4,8 (3/16")
ØD1 min	6,3	7,7	9,3
K min	1,3	1,5	1,8
ØD2 min	1,8	2,2	2,6

L (mm)	300	400	500
6 1/4"	2002601 1MIL 8CX R\$1.302,68		
	N1 1,250		
8 5/16"	2002701 1MIL 8CX R\$1.365,35	2003101 1MIL 8CX R\$1.980,25	2003501 0,5MIL 8CX R\$2.783,15
	N1 1,355	N1 2,215	N1 3,280
10 3/8"	2002801 1MIL 8CX R\$1.499,40	2003201 1MIL 8CX R\$2.121,60	2003601 0,5MIL 8CX R\$2.988,60
	N1 1,420	N1 2,360	N1 3,500
12 1/2"	2002901 1MIL 8CX R\$1.563,52	2003301 1MIL 8CX R\$2.265,85	2003701 0,5MIL 8CX R\$3.213,00
	N1 1,550	N1 2,560	N1 3,740
14 9/16"			2731701 0,5MIL 8CX R\$3.384,95
			N1 4,320
16 5/8"	2003001 1MIL 8CX R\$1.805,40	2003401 0,5MIL 8CX R\$2.567,48	2003801 0,5MIL 8CX R\$3.693,85
	N1 1,800	N1 2,900	N1 4,500
19 3/4"			2003901 0,5MIL 8CX R\$3.858,52
			N2 4,540
22 7/8"			2004001 0,25MIL 8CX R\$4.348,12
			N2 4,980
25 1"			2004101 0,25MIL 8CX R\$4.831,88
			N2 5,540



P2 L90 C80 A50

P3 L90 C80 A60

P4 L90 C80 A80

P5 L135 C80 A90

N1 L140 C120 A90

Aplicação

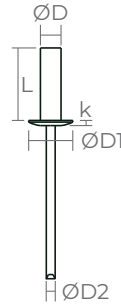
Utilizado em toda indústria, principalmente em montagens e fixações de peças onde só se tem acesso por um lado. Material de alta resistência à tração e ao cisalhamento. 100% inoxidável.

Imagens meramente ilustrativas

REBITE DE REPUXO HERMÉTICO

ALUMÍNIO

Material do Ilhós: Alumínio
 Material do Prego: Aço Carbono
 Dimensão: DIN 7337
 NCM: 8308.20.00
 IPI: Conforme legislação
 Unidade de venda: Milheiro



Diâmetro	3,2 (1/8")	4,0 (5/32")	4,8 (3/16")	6,2 (1/4")
ØD1 min	6,3	7,7	9,3	11,9
K min	1,3	1,5	1,8	2
ØD2 min	1,8	2,2	2,6	3,17

L (mm)	300	400	500	600
6 1/4"	2000601 1MIL 8CX R\$1.018,29			
	N1 0,780			
8 5/16"	2000701 1MIL 8CX R\$1.049,14	2001101 1MIL 8CX R\$1.354,29	2001501 0,5MIL 8CX R\$1.808,57	
	N1 0,840	N1 1,440	N1 2,160	
10 3/8"	2000801 1MIL 8CX R\$1.078,29	2001201 1MIL 8CX R\$1.414,29	2001601 0,5MIL 8CX R\$1.873,71	2002301 0,5MIL 8CX R\$4.371,43
	N1 0,900	N1 1,540	N1 2,280	N1 4,680
12 1/2"	2000901 1MIL 8CX R\$1.145,14	2001301 0,5MIL 8CX R\$1.500,00	2001701 0,5MIL 8CX R\$1.992,00	2002401 0,35MIL 8CX R\$4.842,86
	N1 0,960	N1 1,580	N1 2,480	N1 5,340
14 9/16"			2001801 0,5MIL 8CX R\$2.100,00	
			N1 2,540	
16 5/8"	2001001 1MIL 8CX R\$1.385,14	2001401 0,5MIL 8CX R\$1.709,14	2001901 0,5MIL 8CX R\$2.141,14	2002501 0,5MIL 8CX R\$4.969,71
	N1 1,180	N1 1,800	N1 2,820	N2 5,380
19 3/4"			2002001 0,5MIL 8CX R\$2.381,14	2761401 0,25MIL 8CX R\$5.484,00
			N1 2,900	N2 6,360
22 7/8"			2002101 0,5MIL 8CX R\$2.850,86	
			N1 3,320	
25 1"			2002201 0,5MIL 8CX R\$3.402,86	
			N1 3,500	



P2 L90 C80 A50

P3 L90 C80 A60

P4 L90 C80 A80

P5 L135 C80 A90

N1 L140 C120 A90

Aplicação

Fixação em equipamentos de refrigeração, câmaras de ar, calhas, caixas, tanques com laudo de estanqueidade, janelas e veículos. O rebite de repuxo hermético veda e protege o furo contra possíveis infiltrações de líquidos e gases.

Imagens meramente ilustrativas

REBITE DE REPUXO NEWBOLT

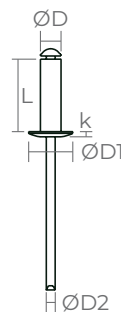
Material do Ilhós: Aço Carbono
 Material do Prego: Aço Carbono
 Dimensão: DIN 7337
 NCM: 8308.20.00
 IPI: Conforme legislação
 Unidade de venda: Milheiro



Diâmetro		4,8 (3/16")		6,2 (1/4")	
ØD máx		4,9		6,6	
ØD1 máx		3,1		4,1	
Kgf Tração		454		840	
ØD1 máx		590		1090	
L (mm)		500		600	
10		2770101 0,5MIL 8CX R\$5.828,57	N1 3,830		
14				2770301 0,25MIL 8CX R\$8.262,73	N1 4,335
15		2770201 0,5MIL 8CX R\$6.050,05	N1 4,082		
19				3282001 0,25MIL 8CX R\$9.228,58	N1 8,790
21				2770401 0,2MIL 8CX R\$10.200,00	N1 10,205

REBITE DE REPUXO NEWLOCK

Material do Ilhós: Aço Carbono
 Material do Prego: Aço Carbono
 Dimensão: DIN 7337
 NCM: 8308.20.00
 IPI: Conforme legislação
 Unidade de venda: Milheiro



Diâmetro		3,2 (1/8")		4,0 (5/32")		4,8 (3/16")		6,2 (1/4")	
ØD máx		3,28		4,08		4,88		5,96	
ØD1 máx		2,1		2,7		3,1		3,7	
Kgf Tração		106		255		310		425	
ØD1 máx		100		285		345		525	
L (mm)		300		400		500		600	
10		2769701 1MIL R\$2.054,57	N1 1,520	2769801 1MIL R\$2.896,80	N1 2,620				
12		3281901 1MIL R\$2.465,48	N1 2,070			2769901 1MIL R\$3.549,60	N1 3,920	2770001 0,25MIL R\$5.129,15	N1 5,500

Aplicação

Fixação de baú de caminhão, containers e estruturas que necessitam de máxima resistência ao cisalhamento. Os rebites new-lock e new-bolt têm recurso de travamento no mandril e força de fixação superior. A aplicação desses fixadores exigem um rebitador específico.

Imagens meramente ilustrativas

REBITE SEMI TUBULAR

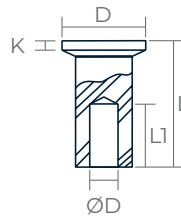
ALUMÍNIO

Material: Alumínio

NCM: 7616.10.00

IPI: Conforme legislação

Unidade de venda: Milheiro



Diâmetro	3,35	4,65	6,35	7,70
D máx	7,5	9,52	12,5	15,87
K máx	0,6	0,7	1,2	1,4
ØD	2,2	3,6	4	4,6
L1	4,5	4,5	7	9

L (mm)

4,76 3/16"	3419101 1M R\$82,51	4-3 0,190					
6,35 1/4"	3419201 1M R\$104,23	4-4 0,240	3419901 1M R\$180,91	7-4 0,430			
7,93 5/16"	2173101 1M R\$121,59	4-5 0,280	3420001 1M R\$212,47	7-5 0,505			
9,52 3/8"	2173201 1M R\$152,01	4-6 0,350	3420101 1M R\$222,97	7-6 0,530	3421701 1M R\$394,93	10-6 0,970	
11,11 7/16"	3419301 1M R\$162,86	4-7 0,375	3420201 1M R\$244,02	7-7 0,580			
12,7 1/2"	3419401 1M R\$169,37	4-8 0,390	3420301 1M R\$323,94	7-8 0,750	3421801 1M R\$492,64	10-8 1,120	3422801 1M R\$741,00
15,87 5/8"	3419501 1M R\$208,46	4-10 0,480	3420401 1M R\$370,24	7-10 0,845	3421901 1M R\$618,86	10-10 1,520	3422901 1M R\$885,39
19,05 3/4"			3420501 1M R\$433,34	7-12 0,998	3422001 1M R\$712,50	10-12 1,750	3423001 1M R\$1.067,79
22,22 7/8"			3420601 1M R\$488,02	7-14 1,060	2742201 1M R\$826,50	10-14 2,030	3423101 1M R\$1.185,60
25,4 1"			3420701 1M R\$546,94	7-16 1,300	2862901 1M R\$924,21	10-16 2,270	3423201 1M R\$1.390,80

Imagens meramente ilustrativas

REBITE MACIÇO DE FERRO

CABEÇA CHATA / REDONDA

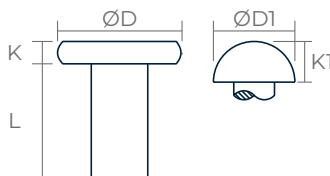
Material: Aço baixo carbono

Acabamento: Polido

NCM: 7318.23.00

IPI: Conforme legislação

Unidade de venda: Kg



Diâmetro	1/8"	5/32"	3/16"	1/4"	5/16"	3/8"	1/2"
ØD máx	6,6	8,2	9,82	13,08	16,28	19,53	25,80
K máx	1,21	1,49	1,75	2,31	2,87	3,42	4,5
ØD1 máx	5,96	7,36	8,83	11,68	14,52	17,37	23,01
K1 máx	2,54	3,14	3,73	4,97	6,17	7,39	10,31

L (")

3/16"	2081001 R\$157,72																
1/4"	2081101 R\$157,72	2085001	2736701 R\$144,57	2085301	2082401 R\$131,43	2817201	2773501 R\$131,43	2773401									
5/16"	2081201 R\$157,72	2833201	2732601 R\$144,57	2771301	2255301 R\$131,43	2817301	2083301 R\$131,43	2818601	2751801 R\$131,43	2820001							
3/8"	2081401 R\$157,72	2732201	2255101 R\$144,57	2815701	2082501 R\$131,43	2085501	2083401 R\$131,43	2767601	2771201 R\$131,43	2769001	2827801 R\$131,43	2744701					
7/16"	2081501 R\$157,72		3336901 R\$144,57		2811501 R\$131,43												
1/2"	2081601 R\$157,72	2085201	2081901 R\$144,57	2815801	2082601 R\$131,43	2085601	2083501 R\$131,43	2732401	2084101 R\$131,43	2773301	2082101 R\$131,43	2821101					
9/16"	2081701 R\$157,72				3254901 R\$131,43												
5/8"	2081301 R\$157,72	2833301	2255201 R\$144,57	2815901	2082801 R\$131,43	2085701	2083601 R\$131,43	2818701	2084201 R\$131,43	2086201	2827901 R\$131,43	2821201				2823901 R\$142,86	
3/4"	2771101 R\$157,72	2833401	2752701 R\$144,57	2085401	2082701 R\$131,43	2085801	2083801 R\$131,43	2767701	2084301 R\$131,43	2745601	2082201 R\$131,43	2086501	2831301 R\$142,86	2824001			
7/8"	2813701 R\$157,72	2833501	2774201 R\$144,57	2816001	2255401 R\$131,43	2085901	2083701 R\$131,43	2818801	2084401 R\$131,43	2086301	2082301 R\$131,43	2821301	2831401 R\$142,86	2824101			
1"	2832901 R\$157,72	2833601	2082001 R\$144,57	2816101	2082901 R\$131,43	2086001	2813801 R\$131,43	2767801	2084501 R\$131,43	2423401	2828001 R\$131,43	2086601	2831501 R\$142,86	2086901			
1.1/4"	2813901 R\$157,72	2833701	2814601 R\$144,57	2816201	2083101 R\$131,43	2817401	2731201 R\$131,43	2773201	2084701 R\$131,43	2732501	2828101 R\$131,43	2255501	2831601 R\$142,86	2087001			
1.1/2"	2814101 R\$157,72	2833901	2774301 R\$144,57	2816301	2083001 R\$131,43	2817601	2742701 R\$131,43	2086101	2084601 R\$131,43	2086401	2828301 R\$131,43	2768401	2831801 R\$142,86	2768201			
1.3/4"	2814201 R\$157,72	2834101	2814901 R\$144,57	2816601	2083201 R\$131,43	2818401	2780101 R\$131,43	2819101	2827001 R\$131,43	2820301	2828501 R\$131,43	2821601	2832001 R\$142,86	2824301			
2"	2814501 R\$157,72	2834301	2736501 R\$144,57	2816801	2769601 R\$131,43	2817901	2084001 R\$131,43	2819301	2827201 R\$131,43	2820501	2828701 R\$131,43	2736601	2832201 R\$142,86	2768301			

CHATA

REDONDA

Aplicação

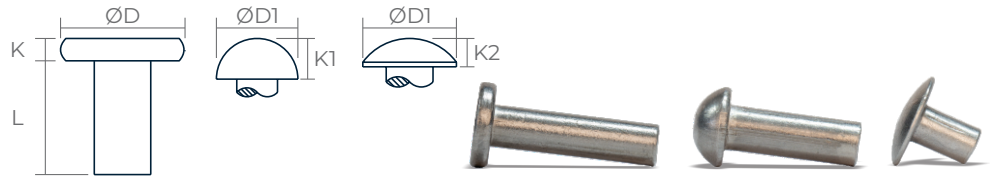
Utilizado em toda a indústria metalúrgica, na união de duas ou mais peças que necessitam de alto torque de tração. Fixação por sistema de batida, através de martelo pneumático ou prensa vertical. Estes fixadores, após rebitados, ficam com acabamento da cabeça aparente dos dois lados.

Imagens meramente ilustrativas

REBITE MACIÇO DE ALUMÍNIO

CABEÇA CHATA / REDONDA / LENTILHA

Material: Alumínio
 Acabamento: polido
 NCM: 7616.10.00
 IPI: Conforme legislação
 Unidade de venda: Kg



Diâmetro	1/8"	5/32"	3/16"	1/4"	5/16"
ØD máx	6,6	8,2	9,82	13,08	16,28
K máx	1,21	1,49	1,75	2,31	2,87
ØD1 máx	5,96	7,36	8,83	11,68	14,52
K1 máx	2,54	3,14	3,73	4,97	6,17
ØD2 máx	7,54	9,34	12,10	14,98	18,59
K2 máx	1,21	1,49	2,2	2,31	2,87

L (")

3/16"	2056201 2064601	2073101 R\$285,71	2057601 2066401	2074501 R\$278,57						
1/4"	2056301 2064701	2073201 R\$285,71	2057701 2066501	2074601 R\$278,57	2059401 2068201	2076301 R\$271,43				
5/16"	2056401 2064801	2073301 R\$285,71	2057801 2066601	2074701 R\$278,57	2059501 3204401	2076401 R\$271,43	2061201 2070001	2078101 R\$271,43		
3/8"	2056501 2064901	2073401 R\$285,71	2057901 2066701	2074801 R\$278,57	2059601 2984301	2076501 R\$271,43	2061401 2070101	2078201 R\$271,43	2062901 2071601	2079601 R\$271,43
7/16"	2056601 2065001	2073501 R\$285,71	2058001 2066801	2074901 R\$278,57	2059701 2068601	2076601 R\$271,43	2061501 2070201	2078301 R\$271,43	2063001 2071701	2079701 R\$271,43
1/2"	2056701 2065101	2073601 R\$285,71	2058101 2066901	2075001 R\$278,57	2059801 2986101	2076701 R\$271,43	2061601 2070301	2078401 R\$271,43	2063101 2071801	2079801 R\$271,43
9/16"	2056801 2065201	2073701 R\$285,71	2058201 2067001	2075101 R\$278,57	2059901 2068701	2076801 R\$271,43	2061701 2070601	2078601 R\$271,43	2063201 2071901	2079901 R\$271,43
5/8"	2056901 2065301	2073801 R\$285,71	2058301 2067101	2075201 R\$278,57	2060001 2986201	2076901 R\$271,43	2061801 2070501	2078501 R\$271,43	2063301 2072001	2080001 R\$271,43
3/4"	2057001 2065401	2073901 R\$285,71	2058401 2067201	2075301 R\$278,57	2060101 3102101	2077001 R\$271,43	2061901 2070401	2078701 R\$271,43	2063401 2072101	2080101 R\$271,43
7/8"	2057101 2065501	2074001 R\$285,71	2058501 2067301	2075401 R\$278,57	2060201 3107501	2077101 R\$271,43	2062001 2070701	2078801 R\$271,43	2063501 2072201	2080201 R\$271,43
1"	2057201 2065601	2074101 R\$285,71	2058601 2067401	2075501 R\$278,57	2060301 2068901	2077201 R\$271,43	2062101 2070801	2078901 R\$271,43	2063601 2072301	2080301 R\$271,43
1.1/4"	2057401 2065801	2074301 R\$285,71	2058801 2067601	2075701 R\$278,57	2060501 2069501	2077501 R\$271,43	2062301 2071001	2079001 R\$271,43	2063801 2072501	2080501 R\$271,43
1.1/2"			2058901 2067701	2075801 R\$278,57	2060601 2069301	2077401 R\$271,43	2062401 2071101	2079101 R\$271,43	2063901 2072601	2080401 R\$271,43
1.3/4"			2059101 2067901	2076001 R\$278,57	2060801 2069401	2077801 R\$271,43	2062601 2071301	2079301 R\$271,43	2064101 2072801	2080701 R\$271,43
2"			2059301 2068101	2076201 R\$278,57	2061001 2069801	2077901 R\$271,43	2062801 2071501	2079501 R\$271,43	2064301 2073001	2080901 R\$271,43

CHATA REDONDA LENTILHA

Aplicação

Utilizado em toda a indústria metalúrgica, na união de duas ou mais peças que necessitam de alto torque de tração. Fixação por sistema de batida, através de martelo pneumático ou prensa vertical. Estes fixadores, após rebitados, ficam com acabamento da cabeça aparente dos dois lados.

Imagens meramente ilustrativas

REBITE ROSCA INTERNA

ABA PLANA

Material: Aço baixo carbono
 Acabamento: Bicromatizado
 NCM: 7318.23.00
 IPI: Conforme legislação
 Unidade de venda: Cento



	Esp. rebiteável	Aba plana	Ø Furo	Ø Corpo	Ø Cabeça	Comprimento
NP-420	0,25 - 2,0mm	2171801 10CTO R\$ 128,33	6,1	6,0	9	10
NP-440	2,0 - 4,0mm	2249501 10CTO R\$ 128,33	6,1	6,0	9	12
NP-530	0,25 - 3,0mm	2172101 5CTO R\$ 142,82	7,1	7,0	10	14
NP-550	3,0 - 5,5mm	2172201 5CTO R\$ 142,82	7,1	7,0	10	17
NP-630	0,5 - 3,0mm	2172301 5CTO R\$ 179,43	9,1	9,0	13	16
NP-655	3,0 - 5,5mm	2172401 5CTO R\$ 184,21	9,1	9,0	13	19
NP-830	0,5 - 3,0mm	2172501 5CTO R\$ 267,60	11,1	11,0	16	18
NP-855	3,0 - 5,5mm	2172601 5CTO R\$ 267,60	11,1	11,0	16	21
NP-1035	1,0 - 3,5mm	2172701 2,5CTO R\$ 485,09	13,1	13,0	19	21,5

REBITE ROSCA INTERNA

ABA ESCAREADA

Material: Aço baixo carbono
 Acabamento: Bicromatizado
 NCM: 7318.23.00
 IPI: Conforme legislação
 Unidade de venda: Cento



	Esp. rebiteável	Aba escareada	Ø Furo	Ø Corpo	Ø Cabeça	Comprimento
NP-430	1,6 - 3,0mm	2170101 10CTO R\$ 128,33	6,1	6,0	6,0	10
NP-450	3,0 - 5,0mm	2170201 10CTO R\$ 128,33	6,1	6,0	6,0	12
NP-540	1,8 - 4,0mm	2733001 5CTO R\$ 142,82	7,1	7,0	7,0	14
NP-640	2,0 - 4,0mm	2170501 5CTO R\$ 179,43	9,1	9,0	9,0	16
NP-840	2,0 - 4,0mm	2170801 5CTO R\$ 267,60	11,1	11,0	11,0	18
NP-865	4,0 - 6,5mm	2170901 5CTO R\$ 267,60	11,1	11,0	11,0	21
NP-1040	2,0 - 4,0mm	2171101 2,5CTO R\$ 485,09	13,1	13,0	13,0	20,5
NP-1065	4,0 - 6,5mm	2171201 2,5CTO R\$ 485,09	13,1	13,0	13,0	22,5

Imagens meramente ilustrativas

ALICATE REBITADOR

MANUAL NEW-BLUE NF-50

NCM: 8203.20.10

IPI: Conforme legislação

Unidade de venda: Peça

- 01: Cabo
- 02: Eixo Trava
- 03: Mola
- 04: Impulsor
- 05: Mordentes
- 06: Eixo do Conjunto
- 07: Mola de Abertura do Cabo
- 08: Anel Trava
- 09: Eixo de Articulação
- 10: Corpo
- 11: Bico para Rebite de 3/32
- 12: Bico para Rebite de 1/8
- 13: Bico para Rebite de 5/32
- 14: Bico para Rebite de 3/16



4250501
1 PC
R\$ 217,44

Ferramenta leve de fácil manuseio, utilizado em produção de pequena escala industrial, comercial ou doméstico.

Com bicos intercambiáveis para rebites 3/32", 1/8", 5/32" e 3/16" em alumínio e 3/32", 1/8" em aço.

Especialmente desenvolvido para comercialização em lojas de ferragens, magazines e lojas de departamentos.

ALICATE REBITADOR

MANUAL NEW-ONE NF-100

NCM: 8203.20.10

IPI: Conforme legislação

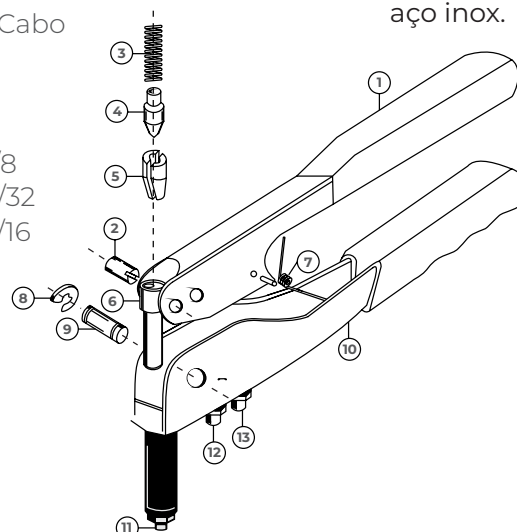
Unidade de venda: Peça

- 01: Cabo
- 02: Eixo Trava
- 03: Mola
- 04: Impulsor
- 05: Mordentes
- 06: Eixo do Conjunto
- 07: Mola de Abertura do Cabo
- 08: Anel Trava
- 09: Eixo de Articulação
- 10: Corpo
- 11: Bico para Rebite de 1/8
- 12: Bico para Rebite de 5/32
- 13: Bico para Rebite de 3/16



2000301
1 PC
R\$ 284,17

Ferramenta leve de fácil manuseio, utilizado em produção de pequena escala industrial, comercial ou doméstico. Com bicos intercambiáveis para rebites 1/8", 5/32" e 3/16" em alumínio e 1/8" e 5/32" em aço e aço inox.



Imagens meramente ilustrativas

ALICATE REBITADOR

MANUAL ALAVANCA NF-200

NCM: 8203.20.10

IPI: Conforme legislação

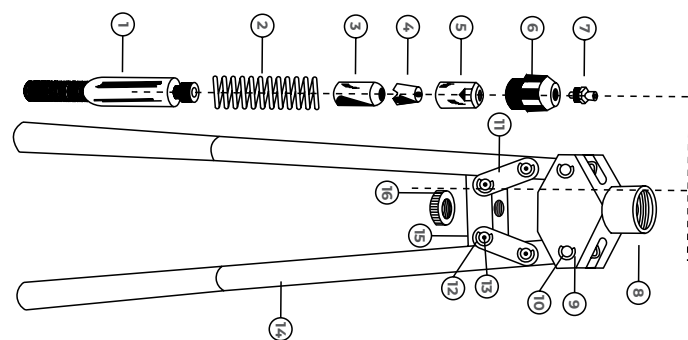
Unidade de venda: Peça

- 01: Eixo de acionamento
- 02: Mola
- 03: Impulsor
- 04: Mordentes
- 05: Alojamento dos mordentes
- 06: Alojamento externo
- 07: Bico p/ rebite 1/8, 5/32, 3/16 e 1/4
- 08: Corpo
- 09: Pino do Corpo
- 10: Trava
- 11: Haste
- 12: Travas
- 13: Pino da haste
- 14: Cabo
- 15: Haste
- 16: Arruela de trava



200001
1 PC
R\$ 1004,39

Especificamente desenvolvido para atender rebitegens de maneira, simples, rápida, segura e perfeita de rebites de repuxo existentes no mercado, nos diâmetros: 1/8", 5/32", 3/16" e 1/4".



ALICATE REBITADOR

MANUAL ROSCA INTERNA NF-300

NCM: 8203.20.10

IPI: Conforme legislação

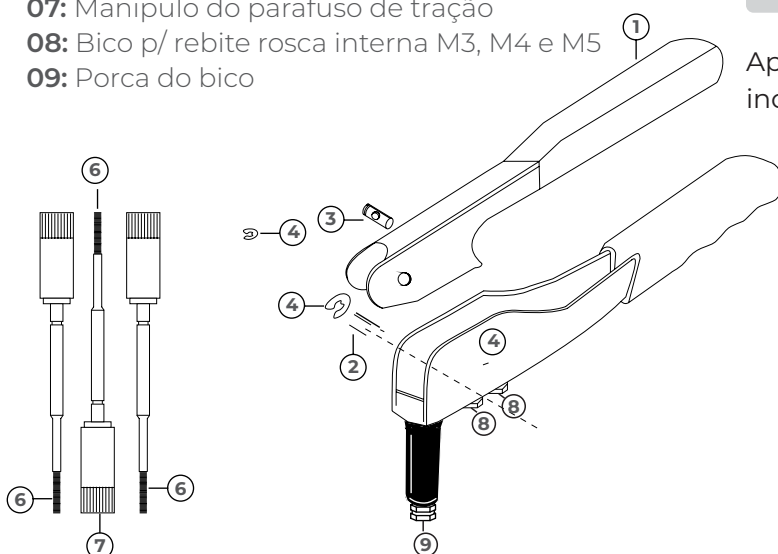
Unidade de venda: Peça

- 01: Cabo
- 02: Eixo Trava
- 03: Eixo do Conjunto
- 04: Anel Trava
- 05: Corpo
- 06: Parafuso de tração M3, M4 e M5
- 07: Manipulo do parafuso de tração
- 08: Bico p/ rebite rosca interna M3, M4 e M5
- 09: Porca do bico



2000401
1 PC
R\$ 758,52

Aplica rebites de rosca interna em alumínio, aço, aço inox e latão nas bitolas M3, M4 e M5.



Imagens meramente ilustrativas

ALICATE REBITADOR

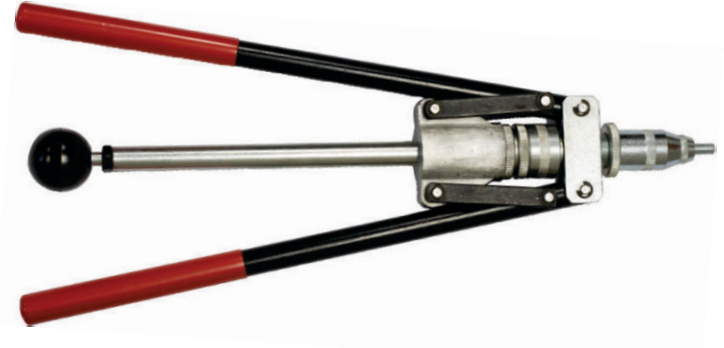
MANUAL ROSCA INTERNA ALAVANCA NF-400

NCM: 8203.20.10

IPI: Conforme legislação

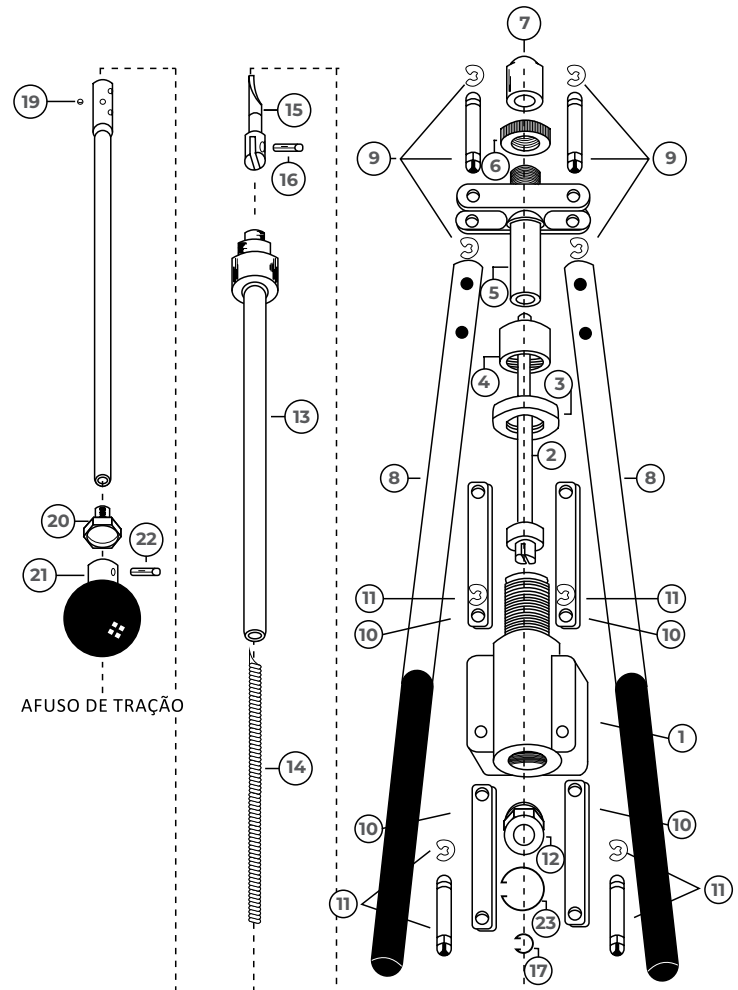
Unidade de venda: Peça

- 01: Eixo de acionamento
- 02: Bico para rebite M4, M5, M6, M8 e M10
- 03: Prolongador
- 04: Pino trava
- 05: Bucha trava
- 06: Porca de ajuste
- 07: Base do corpo
- 08: Porca de regulagem
- 09: Cabo
- 10: Pino de cabo
- 11: Pino de base
- 12: Haste
- 13: Conjunto de acionamento
- 14: Corpo
- 15: Porta rolamentos
- 16: Acionador do cabo
- 17: Sem fim
- 18: Tubo do conjunto de acionamento
- 19: Porca do tubo
- 20: Rolamento de encosto
- 21: Rolamento
- 22: Trava
- 23: Pino trava



2000101
1 PC
R\$ 758,52

Aplica rebites de roca interna em alumínio, aço e aço inox nas bitolas M4, M5, M6, M8 e M10.



Imagens meramente ilustrativas

REBITADOR HIDROPNEUMÁTICO

NF-500

NCM: 8203.20.10

IPI: Conforme legislação

Unidade de venda: Peça

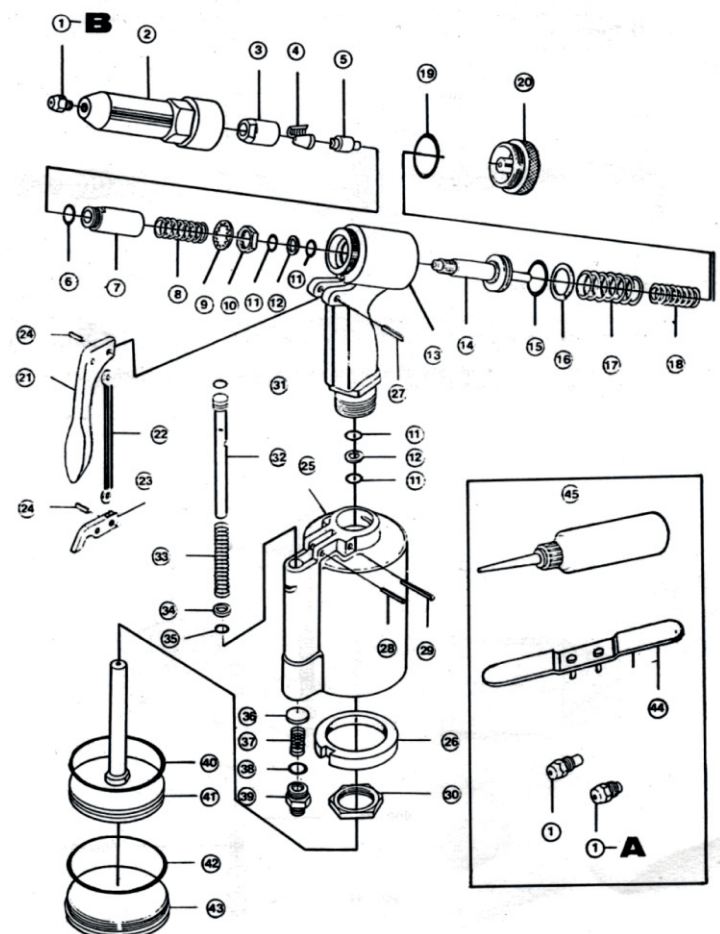
- 01: Bico p/ rebite 1/8, 5/32 e 3/16
- 02: Capa externa alicate pneumático
- 03: Alojamento dos mordentes
- 04: Mordentes
- 05: Impulsor dos mordentes
- 06: Anel de vedação
- 07: União do pistão
- 08: Mola do impulsor do mordente
- 09: Arruela trava
- 10: Contra porca
- 11: Anel de vedação
- 12: Anel de vedação
- 13: Punho
- 14: Pistão hidráulico
- 15: Anel de vedação
- 16: Anel de vedação
- 17: Mola externa do retorno
- 18: Mola interna do retorno
- 19: Anel de vedação
- 20: Tampa do punho
- 21: Gatilho
- 22: Haste do gatilho
- 23: Alavanca do gatilho
- 24: Pino elástico
- 25: Intensificador com amortecedor
- 26: Amortecedor
- 27: Pino elástico
- 28: Pino elástico
- 29: Pino elástico
- 30: Porca trava
- 31: Anel de vedação
- 32: Válvula
- 33: Mola da válvula
- 34: Anel de vedação
- 35: Anel de vedação
- 36: Disco de válvula
- 37: Mola da válvula
- 38: Anel de vedação
- 39: Nipla
- 40: Anel de vedação
- 41: Pistão pneumático
- 42: Anel de vedação
- 43: Tampa do punho
- 44: Chave fixa
- 45: Óleo hidráulico
- 46: Kit bicos (01)
- 47: Kit molas de retorno (17 e 18)
- 48: Kit gatilho (21, 22, 23, 24, 27 e 28)
- 49: Kit pistão pneumático
- 50: Kit pistão hidráulico (14, 15 e 16)
- 51: Kit punho (11, 12 e 13)
- 52: Kit vedação hidráulica (11, 12 e 19)
- 53: Kit pistão (15, 16, 40 e 42)
- 54: Kit vedação válvula (31, 34, 35 e 38)
- 55: Kit molas (8, 33, 36 e 37)
- 56: Kit manutenção (6, 52, 53, 54 e 55)



2000201
1 PC
R\$ 4200,71

1/8", 5/32", 3/16" e 1/4"*

*Alumínio e Aço.



Imagens meramente ilustrativas