

LINHA

# MOVELEIRA



**CHATA  
PHILIPS**



**PANELA  
PHILIPS**



**FLANGEADA  
PHILIPS**



**CHATA  
SIMPLES**



**CHATA  
PHILIPS**



**TAMPINHA  
PHILIPS**

SOB CONSULTA



**REBAIXADA**



**SEXTAVADO  
FLANGEADA**



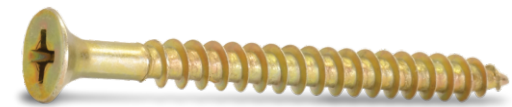
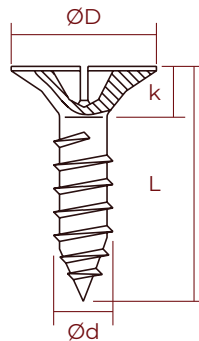
**TORX**



# PARAFUSO CHIP-FIX

## CHATA PHILIPS

Material: Aço SAE 1015/1018  
 Acabamento: Bicromatizado  
 Rosca: Auto cortante  
 Tratamento: Cementado  
 NCM: 7318.12.00  
 IPI: Conforme legislação  
 Unidade de venda: Cento



Diâmetro	3,0	3,5	4,0	4,5	5,0	6,0
ØD máx	6,2	6,8	7,5	8,1	9,5	10,8
K ref	1,9	2,1	2,3	2,7	2,9	3,2
Chave	N2	N2	N2	N2	N2	N3*
Passo	1,35	1,6	1,8	2	2,2	2,6

### L (mm)

\*consulte também na chave 2

10	<b>2132401</b> 5CTO 20CX R\$7,21	P2 0,043	<b>2133301</b> 5CTO 20CX R\$9,15	P2 0,055					
12	<b>2132501</b> 5CTO 20CX R\$8,27	P2 0,048	<b>2133401</b> 5CTO 20CX R\$9,85	P2 0,064	<b>2134501</b> 5CTO 20CX R\$12,67	P2 0,083			
14	<b>2132601</b> 5CTO 20CX R\$8,45	P2 0,055	<b>2133601</b> 5CTO 20CX R\$11,26	P2 0,075	<b>2134601</b> 5CTO 20CX R\$13,72	P2 0,094	<b>2135701</b> 5CTO 10CX R\$15,85	P2 0,105	
16	<b>2132701</b> 5CTO 20CX R\$8,73	P2 0,061	<b>2133701</b> 5CTO 20CX R\$11,61	P2 0,082	<b>2134701</b> 5CTO 20CX R\$14,78	P2 0,100	<b>2135801</b> 5CTO 10CX R\$17,87	P2 0,121	
20	<b>2132801</b> 5CTO 20CX R\$11,26	P2 0,074	<b>2133801</b> 5CTO 20CX R\$14,08	P2 0,095	<b>2134801</b> 5CTO 10CX R\$17,73	P3 0,121	<b>2135901</b> 5CTO 10CX R\$22,25	P3 0,142	
22	<b>2132901</b> 5CTO 20CX R\$11,90	P2 0,081	<b>2133901</b> 5CTO 10CX R\$14,54	P3 0,101	<b>2134901</b> 5CTO 10CX R\$18,31	P3 0,137	<b>2136001</b> 5CTO 10CX R\$22,71	P4 0,156	<b>2741601</b> 5CTO 10CX R\$28,71
25	<b>2133001</b> 5CTO 10CX R\$12,06	P3 0,084	<b>2134001</b> 5CTO 10CX R\$15,99	P3 0,115	<b>2135001</b> 5CTO 10CX R\$21,08	P4 0,153	<b>2136101</b> 5CTO 10CX R\$24,29	P4 0,177	<b>2136801</b> 5CTO 10CX R\$32,81
30	<b>2133101</b> 5CTO 10CX R\$13,88	P3 0,104	<b>2134101</b> 5CTO 10CX R\$18,64	P4 0,138	<b>2135101</b> 5CTO 10CX R\$23,96	P4 0,174	<b>2136201</b> 5CTO 10CX R\$28,08	P5 0,211	<b>2136901</b> 5CTO 10CX R\$37,23
35	RP		<b>2134201</b> 5CTO 10CX R\$22,14	P5 0,158	<b>2135201</b> 5CTO 10CX R\$27,56	P5 0,197	<b>2136301</b> 5CTO 10CX R\$31,86	P5 0,238	<b>2137001</b> 5CTO 10CX R\$43,66
40	RP		<b>2134401</b> 5CTO 10CX R\$22,77	P5 0,176	<b>2135301</b> 5CTO 10CX R\$29,23	P5 0,228	<b>2136401</b> 5CTO 10CX R\$34,55	P5 0,269	<b>2137101</b> 5CTO 8CX R\$45,25
45	RP		<b>3431501</b> 5CTO 10CX R\$24,61	P5 0,218	<b>2135401</b> 5CTO 8CX R\$32,55	N1 0,255	<b>2136501</b> 5CTO 8CX R\$39,24	N1 0,304	<b>2137201</b> 2CTO 10CX R\$50,78
50	RP				<b>2135501</b> 5CTO 8CX R\$35,81	N1 0,280	<b>2136601</b> 5CTO 8CX R\$42,37	N1 0,338	<b>2137301</b> 2CTO 10CX R\$54,35
60	RP				<b>2135601</b> 2CTO 10CX R\$43,07	P5 0,334	<b>2136701</b> 2CTO 10CX R\$49,88	P5 0,399	<b>2137401</b> 2CTO 10CX R\$65,20
65	RP						<b>3176201</b> 2CTO 10CX R\$53,26	P5 0,416	<b>3231101</b> 1CTO 10CX R\$70,62
70	RP								<b>2137501</b> 1CTO 10CX R\$76,03
80	RP								<b>2137601</b> 1CTO 10CX R\$84,73
90	RP								<b>3289801</b> 1CTO 8CX R\$95,84
100	RP								<b>39183502</b> 1CTO 8CX R\$144,02
									<b>3225001</b> 1CTO 8CX R\$157,94



P2 L90 C80 A50

P3 L90 C80 A60

P4 L90 C80 A80

P5 L135 C80 A90

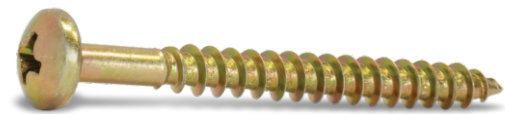
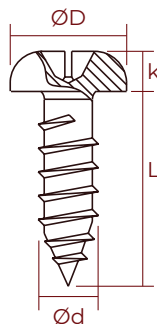
N1 L140 C120 A90

Imagens meramente ilustrativas

# PARAFUSO CHIP-FIX

## PANELA PHILIPS

Material: Aço SAE 1015/1018  
 Acabamento: Bicromatizado  
 Rosca: Auto cortante  
 Tratamento: Cementado  
 NCM: 7318.12.00  
 IPI: Conforme legislação  
 Unidade de venda: Cento



Diâmetro	3,0	3,5	4,0	4,5	5,0	6,0
ØD máx	5,5	6,9	7,5	8,2	9,5	10,8
K ref	2,34	2,6	2,8	3,05	3,55	3,95
Chave	N2	N2	N2	N2	N2	N3*
Passo	1,35	1,6	1,8	2	2,2	2,6

### L (mm)

\*consulte também na chave N2

10	2143601 5CTO 20CX R\$8,37	P2 0,049	2144401 5CTO 20CX R\$11,82	P2 0,079					
12	2143701 5CTO 20CX R\$8,80	P2 0,059	2144501 5CTO 20CX R\$12,67	P2 0,083	2145401 5CTO 20CX R\$16,78	P2 0,107			
14	2143801 5CTO 20CX R\$9,85	P2 0,068	2144601 5CTO 20CX R\$14,11	P2 0,092	2145501 5CTO 20CX R\$18,44	P2 0,114	2146501 5CTO 10CX R\$22,19	P2 0,147	
16	2143901 5CTO 20CX R\$10,38	P2 0,071	2144701 5CTO 20CX R\$15,31	P2 0,100	2145601 5CTO 20CX R\$19,85	P2 0,131	2146601 5CTO 10CX R\$23,91	P3 0,160	
20	2144001 5CTO 20CX R\$12,46	P2 0,082	2144801 5CTO 20CX R\$17,38	P2 0,117	2145701 5CTO 10CX R\$21,74	P4 0,145	2146701 5CTO 10CX R\$27,04	P4 0,181	
22	2144101 5CTO 20CX R\$12,56	P2 0,091	2144901 5CTO 10CX R\$18,39	P3 0,122	2145801 5CTO 10CX R\$22,98	P4 0,160	2146801 5CTO 10CX R\$27,60	P4 0,210	
25	2144201 5CTO 10CX R\$14,14	P3 0,095	2145001 5CTO 10CX R\$18,84	P3 0,137	2145901 5CTO 10CX R\$25,12	P4 0,171	2146901 5CTO 10CX R\$29,15	P4 0,220	2147601 5CTO 10CX R\$39,43
30	RP 2144301 5CTO 10CX R\$14,74	P3 0,115	2145101 5CTO 10CX R\$21,91	P4 0,157	2146001 5CTO 10CX R\$29,15	P4 0,180	2147001 5CTO 10CX R\$33,12	P5 0,242	2147701 5CTO 10CX R\$44,17
35	RP		2145201 5CTO 10CX R\$24,12	P5 0,176	2146101 5CTO 10CX R\$32,52	P5 0,225	2147101 5CTO 10CX R\$37,54	P5 0,262	2147801 5CTO 10CX R\$48,90
40	RP		2145301 5CTO 10CX R\$26,50	P5 0,194	2146201 5CTO 10CX R\$34,23	P5 0,270	2147201 5CTO 10CX R\$39,66	P5 0,303	2147901 5CTO 8CX R\$52,58
45	RP				2146301 5CTO 8CX R\$38,05	N1 0,282	2147301 5CTO 8CX R\$43,87	N1 0,350	2148001 2CTO 10CX R\$56,19
50	RP				2146401 5CTO 8CX R\$40,70	N1 0,298	2147401 5CTO 8CX R\$46,93	N1 0,376	2148101 2CTO 10CX R\$61,60
60	RP				2735101 2CTO 10CX R\$46,94	P5 0,366	2147501 2CTO 10CX R\$55,65	P5 0,442	2148201 2CTO 10CX R\$71,99
70	RP								2734901 1CTO 10CX R\$82,16
80	RP								2735001 1CTO 10CX R\$90,91
									2767301 1CTO 10CX R\$124,89
									2767401 1CTO 10CX R\$143,99



P2 L90 C80 A50

P3 L90 C80 A60

P4 L90 C80 A80

P5 L135 C80 A90

N1 L140 C120 A90

### Aplicação

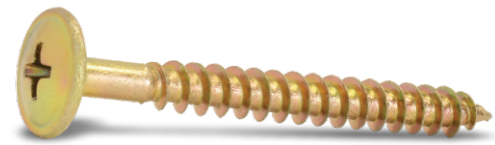
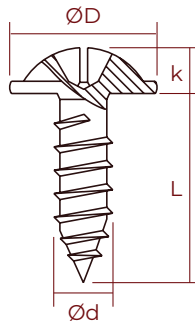
Desenvolvido exclusivamente para a fixação de madeiras leves como pinus, MDF e similares.

Imagens meramente ilustrativas

# PARAFUSO CHIP-FIX

## FLANGEADA PHILIPS

Material: Aço SAE 1015/1018  
 Acabamento: Bicromatizado  
 Rosca: Auto cortante  
 Tratamento: Cementado  
 NCM: 7318.12.00  
 IPI: Conforme legislação  
 Unidade de venda: Cento



Diâmetro	3,0	3,5	4,0	4,5	5,0	6,0
ØD máx	7,8	8,5	9,5	10,8	12	13
K ref	1,5	1,8	1,98	2,3	2,7	2,8
Chave	N2	N2	N2	N2	N2	N3*
Passo	1,35	1,6	1,8	2	2,2	2,6

### L (mm)

\*consulte também na chave N2

10	<b>2149301</b> 5CTO 20CX R\$8,41	P2 0,057	<b>3007701</b> 5CTO 20CX R\$12,53	P2 0,072								
12	<b>2149401</b> 5CTO 20CX R\$8,45	P2 0,061	<b>2150101</b> 5CTO 20CX R\$12,67	P2 0,080	<b>2151201</b> 5CTO 20CX R\$15,76	P2 0,106						
14	<b>2149501</b> 5CTO 20CX R\$9,71	P2 0,066	<b>2150201</b> 5CTO 20CX R\$13,55	P2 0,098	<b>2151301</b> 5CTO 20CX R\$18,30	P2 0,122						
16	<b>2149601</b> 5CTO 20CX R\$10,91	P2 0,075	<b>2150301</b> 5CTO 20CX R\$14,43	P2 0,105	<b>2151401</b> 5CTO 20CX R\$19,71	P2 0,126	<b>2152301</b> 5CTO 10CX R\$25,29	P3 0,170				
20	<b>2149701</b> 5CTO 20CX R\$12,25	P2 0,083	<b>2150401</b> 5CTO 20CX R\$16,33	P2 0,120	<b>2151501</b> 5CTO 10CX R\$22,17	P3 0,152	<b>2152401</b> 5CTO 10CX R\$26,75	P4 0,183	<b>2153301</b> 5CTO 10CX R\$37,16	P5 0,230		
22	<b>2149801</b> 5CTO 20CX R\$12,46	P2 0,092	<b>2150501</b> 5CTO 10CX R\$17,14	P3 0,122	<b>2151601</b> 5CTO 10CX R\$22,54	P4 0,161	<b>2152501</b> 5CTO 10CX R\$30,79	P4 0,198				
25	<b>2149901</b> 5CTO 10CX R\$12,89	P3 0,100	<b>2150601</b> 5CTO 10CX R\$17,85	P4 0,136	<b>2151701</b> 5CTO 10CX R\$24,19	P4 0,177	<b>2152601</b> 5CTO 10CX R\$30,82	P5 0,223	<b>2153401</b> 5CTO 10CX R\$40,06	P5 0,288	<b>2770501</b> 5CTO 10CX R\$57,35	P5 0,369
30	RP <b>2150001</b> 5CTO 10CX R\$15,00	P3 0,114	<b>2150701</b> 5CTO 10CX R\$21,81	P4 0,149	<b>2151801</b> 5CTO 10CX R\$28,35	P5 0,208	<b>2152701</b> 5CTO 10CX R\$33,76	P5 0,253	<b>2153501</b> 5CTO 10CX R\$46,06	P5 0,348	<b>2770601</b> 5CTO 8CX R\$64,80	N1 0,479
35	RP		<b>2150801</b> 5CTO 10CX R\$23,36	P5 0,169	<b>2151901</b> 5CTO 10CX R\$31,56	P5 0,241	<b>2152801</b> 5CTO 10CX R\$38,01	P5 0,297	<b>2153601</b> 5CTO 8CX R\$49,84	N1 0,375	<b>2878101</b> 5CTO 8CX R\$70,95	N1 0,540
40	RP		<b>2151101</b> 5CTO 10CX R\$25,30	P5 0,196	<b>2152001</b> 5CTO 10CX R\$33,31	P5 0,267	<b>2152901</b> 5CTO 8CX R\$39,99	N1 0,333	<b>2153701</b> 5CTO 8CX R\$52,16	N1 0,401	<b>2768601</b> 2CTO 10CX R\$75,36	P5 0,589
45	RP				<b>2152101</b> 5CTO 8CX R\$36,75	N1 0,283	<b>2153001</b> 5CTO 8CX R\$43,96	N1 0,344	<b>2153801</b> 2CTO 10CX R\$56,97	P5 0,434	<b>2154001</b> 2CTO 10CX R\$83,23	P5 0,653
50	RP				<b>2152201</b> 5CTO 8CX R\$39,12	N1 0,296	<b>2153101</b> 5CTO 8CX R\$48,01	N1 0,370	<b>2153901</b> 2CTO 10CX R\$62,41	P5 0,478	<b>2250701</b> 2CTO 10CX R\$90,74	P5 0,704
55	RP								<b>3227801</b> 2CTO 8CX R\$66,62	N1 0,495		
60	RP						<b>2153201</b> 2CTO 10CX R\$55,71	P5 0,441	<b>2254101</b> 2CTO 8CX R\$72,17	N1 0,508	<b>2154101</b> 2CTO 8CX R\$104,71	N1 0,906
70	RP								<b>3291201</b> 2CTO 8CX R\$81,21	N1 0,650		



P2 L90 C80 A50

P3 L90 C80 A60

P4 L90 C80 A80

P5 L135 C80 A90

N1 L140 C120 A90

### Aplicação

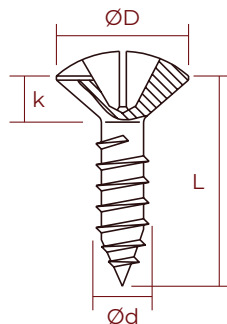
Desenvolvido exclusivamente para a fixação de madeiras leves como pinus, MDF e similares.

Imagens meramente ilustrativas

## PARAFUSO CHIP-FIX

### OVAL PHILIPS

Material: Aço SAE 1015/1018  
 Acabamento: Niquelado  
 Rosca: Auto cortante  
 Tratamento: Cementado  
 NCM: 7318.12.00  
 IPI: Conforme legislação  
 Unidade de venda: Cento



#### Diâmetro

**4,0**

ØD máx	7,5
K ref	2,3

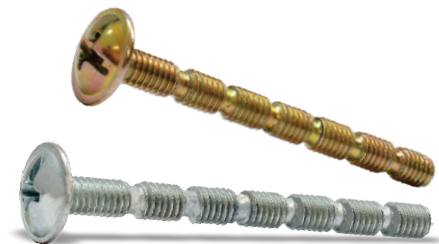
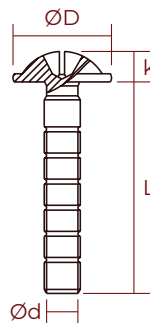
#### L (mm)

<b>14</b>	<b>3258201</b> 5CTO 20CX R\$ 23,45	P2 0,110
<b>16</b>	<b>3093901</b> 5CTO 20CX R\$ 23,59	P2 0,126

## PARAFUSO SEGMENTADO

### FLANGEADA COMBINADA

Material: Aço baixo carbono  
 Acabamento: Bicromatizado / Zincado branco  
 NCM: 7318.12.00  
 IPI: Conforme legislação



#### Diâmetro

**4,0**

ØD máx	10,2
K ref	2,3
Chave	N2
Passo	0,7

L (mm)	Bicromatizado	L (mm)	Zincado Branco
<b>45</b>	<b>3924801</b> 5CTO 8CX R\$50,66	<b>45</b>	<b>3925101</b> 5CTO 8CX R\$50,66
<b>50</b>	<b>3924901</b> 2CTO 10CX R\$56,71	<b>50</b>	<b>3925201</b> 2CTO 10CX R\$56,71
<b>60</b>	<b>3925001</b> 2CTO 10CX R\$63,80	<b>60</b>	<b>3925301</b> 2CTO 10CX R\$63,80



P2 L90 C80 A50

P3 L90 C80 A60

P4 L90 C80 A80

P5 L135 C80 A90

N1 L140 C120 A90

## Aplicação

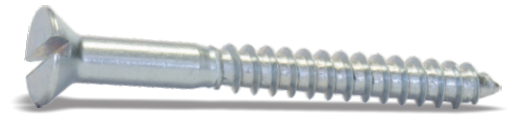
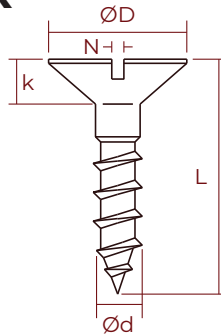
Fixação usual em puxadores. A rosca segmentada garante adaptação e permite o corte de acordo com o tamanho necessário.

Imagens meramente ilustrativas

# PARAFUSO MADE-FIX

## CHATA SIMPLES

Material: Aço baixo carbono  
 Acabamento: Zincado branco  
 Rosca: Asme B18.6.1  
 NCM: 7318.12.00  
 IPI: Conforme legislação  
 Unidade de venda: Cento



Diâmetro	2,5	2,8	3,2	3,5	3,8	4,2	4,5	4,8	5,5	6,1
ØD máx	5	5,6	6,4	7,1	7,7	8,1	9,1	9,7	11,1	12,7
K ref	1,5	1,7	1,9	2,1	2,3	2,5	2,7	2,9	3,3	3,7
N máx	0,9	1	1,2	1,3	1,3	1,4	1,5	1,6	1,8	2
Passo	0,98	1,06	1,27	1,41	1,59	1,69	1,81	1,95	2,31	2,54

### L (mm)

10	<b>2156001</b> P2 5CTO 20CX 0,031 R\$6,75	<b>2156601</b> P2 5CTO 20CX 0,039 R\$8,33								
12	<b>2156101</b> P2 5CTO 20CX 0,034 R\$7,90	<b>2156701</b> P2 5CTO 20CX 0,051 R\$9,13	<b>2157401</b> P2 5CTO 20CX 0,064 R\$11,14	<b>2158101</b> P2 5CTO 20CX 0,078 R\$15,56	<b>2158901</b> P2 5CTO 10CX 0,088 R\$16,63					
16	<b>2156201</b> P2 5CTO 20CX 0,047 R\$10,16	<b>2156801</b> P2 5CTO 20CX 0,060 R\$11,07	<b>2157501</b> P2 5CTO 20CX 0,078 R\$14,47	<b>2158201</b> P2 5CTO 10CX 0,098 R\$17,23	<b>2159001</b> P2 5CTO 10CX 0,110 R\$21,98	<b>2159801</b> P3 5CTO 10CX 0,140 R\$26,03	<b>2160901</b> P3 5CTO 10CX 0,179 R\$29,40	<b>3009601</b> P4 5CTO 10CX 0,210 R\$36,00		
20	<b>2156301</b> P2 5CTO 20CX 0,055 R\$11,50	<b>2156901</b> P2 5CTO 20CX 0,068 R\$12,93	<b>2157601</b> P2 5CTO 10CX 0,097 R\$17,73	<b>2158301</b> P2 5CTO 10CX 0,116 R\$21,46	<b>2159101</b> P2 5CTO 10CX 0,130 R\$25,21	<b>2159901</b> P4 5CTO 10CX 0,172 R\$30,06	<b>2161001</b> P4 5CTO 10CX 0,201 R\$31,25	<b>2162001</b> P4 5CTO 10CX 0,227 R\$39,25	<b>2163201</b> P5 5CTO 10CX 0,300 R\$51,63	
22	<b>2156401</b> P2 5CTO 20CX 0,062 R\$13,36	<b>2157001</b> P2 5CTO 20CX 0,072 R\$13,75	<b>2157701</b> P2 5CTO 10CX 0,100 R\$18,68	<b>2158401</b> P2 5CTO 10CX 0,127 R\$22,01	<b>2159201</b> P3 5CTO 10CX 0,143 R\$25,46	<b>2160001</b> P4 5CTO 10CX 0,183 R\$31,26	<b>2161101</b> P4 5CTO 10CX 0,232 R\$33,42	<b>2162101</b> P4 5CTO 10CX 0,249 R\$41,59	<b>2163301</b> P5 5CTO 10CX 0,326 R\$56,33	<b>2164501</b> P3 2CTO 10CX 0,454 R\$70,42
25	<b>2156501</b> P2 5CTO 20CX 0,067 R\$15,22	<b>2157101</b> P2 5CTO 20CX 0,083 R\$15,43	<b>2157801</b> P2 5CTO 10CX 0,113 R\$20,01	<b>2158501</b> P3 5CTO 10CX 0,144 R\$25,34	<b>2159301</b> P4 5CTO 10CX 0,156 R\$28,01	<b>2160101</b> P4 5CTO 10CX 0,197 R\$33,39	<b>2161201</b> P4 5CTO 10CX 0,241 R\$38,84	<b>2162201</b> P5 5CTO 10CX 0,278 R\$45,69	<b>2163401</b> P5 5CTO 10CX 0,356 R\$57,58	<b>2164601</b> P4 2CTO 10CX 0,503 R\$80,29
30	RP	<b>2157201</b> P3 5CTO 10CX 0,109 R\$19,00	<b>2157901</b> P4 5CTO 10CX 0,147 R\$26,86	<b>2158601</b> P4 5CTO 10CX 0,183 R\$30,26	<b>2159401</b> P4 5CTO 10CX 0,218 R\$35,60	<b>2160201</b> P5 5CTO 10CX 0,256 R\$40,56	<b>2161301</b> P5 5CTO 10CX 0,307 R\$48,02	<b>2162301</b> P5 5CTO 10CX 0,351 R\$57,74	<b>2163501</b> P4 2CTO 10CX 0,468 R\$72,36	<b>2164701</b> P4 2CTO 10CX 0,624 R\$89,89
40	RP	<b>2157301</b> P4 5CTO 10CX 0,135 R\$22,62	<b>2158001</b> P5 5CTO 10CX 0,187 R\$30,36	<b>2158701</b> P5 5CTO 10CX 0,234 R\$36,82	<b>2159501</b> P5 5CTO 10CX 0,270 R\$42,45	<b>2160301</b> P5 5CTO 10CX 0,323 R\$49,71	<b>2161401</b> P4 2CTO 10CX 0,406 R\$59,60	<b>2162401</b> P4 2CTO 10CX 0,459 R\$68,16	<b>2163701</b> P5 2CTO 10CX 0,596 R\$82,96	<b>2164801</b> P5 2CTO 10CX 0,775 R\$111,25
45	RP			<b>2158801</b> P5 5CTO 10CX 0,286 R\$40,87	<b>2159601</b> P5 5CTO 10CX 0,313 R\$44,69	<b>2160401</b> P4 2CTO 10CX 0,372 R\$52,55	<b>2161501</b> P4 2CTO 10CX 0,451 R\$66,84	<b>2162501</b> P5 2CTO 10CX 0,501 R\$73,84	<b>2163801</b> P5 2CTO 10CX 0,667 R\$90,80	<b>2164901</b> P5 2CTO 10CX 0,859 R\$127,70
50	RP			<b>3176301</b> P5 5CTO 10CX 0,305 R\$45,49	<b>2159701</b> N1 5CTO 8CX 0,342 R\$49,63	<b>2160501</b> P5 2CTO 10CX 0,410 R\$60,17	<b>2161601</b> P5 2CTO 10CX 0,504 R\$71,19	<b>2162601</b> P5 2CTO 10CX 0,552 R\$80,81	<b>2163901</b> P5 2CTO 10CX 0,719 R\$98,94	<b>2165001</b> P5 2CTO 10CX 0,951 R\$130,47
55	RP				<b>2765701</b> P5 5CTO 10CX 0,384 R\$54,57	<b>2160601</b> P5 2CTO 10CX 0,447 R\$63,71	<b>2161701</b> P5 2CTO 10CX 0,528 R\$76,16	<b>2162701</b> P5 2CTO 10CX 0,607 R\$87,59	<b>2164001</b> P5 2CTO 10CX 0,804 R\$109,11	<b>2165101</b> N1 1CTO 10CX 1,220 R\$142,94
65	RP					<b>2160701</b> P5 2CTO 10CX 0,533 R\$74,58	<b>2161801</b> P5 2CTO 10CX 0,624 R\$89,92	<b>2162801</b> P5 2CTO 10CX 0,720 R\$98,63	<b>2164101</b> N1 2CTO 8CX 0,935 R\$124,52	<b>2165201</b> P5 1CTO 10CX 1,220 R\$161,62
75	RP					<b>2160801</b> P5 2CTO 10CX 0,629 R\$87,49	<b>2161901</b> N1 2CTO 8CX 0,725 R\$102,23	<b>2162901</b> P5 1CTO 10CX 0,811 R\$115,16	<b>2164201</b> P5 1CTO 10CX 1,068 R\$140,64	<b>2165301</b> P5 1CTO 10CX 1,374 R\$183,74
90	RP							<b>2163001</b> N1 1CTO 8CX 0,977 R\$134,53	<b>2164301</b> N1 1CTO 8CX 1,286 R\$164,89	<b>2165401</b> N1 1CTO 8CX 1,605 R\$212,78
100	RP							<b>2163101</b> N1 1CTO 8CX 1,082 R\$146,09	<b>2164401</b> N1 1CTO 8CX 1,541 R\$182,72	<b>2165501</b> N1 1CTO 8CX 1,823 R\$238,14



P2 L90 C80 A50

P3 L90 C80 A60

P4 L90 C80 A80

P5 L135 C80 A90

N1 L140 C120 A90

## Aplicação

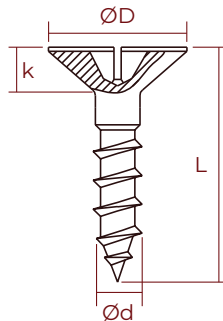
Utilizado na construção civil, para a fixação de portas e esquadrias em madeira, fixação de dobradiças, rodapés e etc.

Imagens meramente ilustrativas

# PARAFUSO MADE-FIX

CHATA PHILIPS

Material: Aço baixo carbono  
 Acabamento: Zincado branco  
 Rosca: Asme B18.6.1  
 NCM: 7318.12.00  
 IPI: Conforme legislação  
 Unidade de venda: Cento



Diâmetro	2,5	2,8	3,2	3,5	3,8	4,2	4,5	4,8	5,5	6,1
ØD máx	5	5,6	6,4	7,1	7,7	8,1	9,1	9,7	11,1	12,7
K ref	1,5	1,7	1,9	2,1	2,3	2,5	2,7	2,9	3,3	3,7
Chave	N1	N1	N2	N2	N2	N2	N2	N2	N3	N3
Passo	0,98	1,06	1,27	1,41	1,59	1,69	1,81	1,95	2,31	2,54

## L (mm)

10	<b>3078001</b> P2 5CTO 20CX 0,034 R\$6,52	<b>3078601</b> P2 5CTO 20CX 0,040 R\$7,44								
12	<b>3078101</b> P2 5CTO 20CX 0,040 R\$7,67	<b>3078701</b> P2 5CTO 20CX 0,045 R\$8,47	<b>3079401</b> P2 5CTO 20CX 0,058 R\$11,02	<b>3080101</b> P2 5CTO 20CX 0,081 R\$14,79	<b>3080901</b> P2 5CTO 10CX 0,098 R\$16,78					
16	<b>3078201</b> P2 5CTO 20CX 0,052 R\$9,24	<b>3078801</b> P2 5CTO 20CX 0,058 R\$10,13	<b>3079501</b> P2 5CTO 20CX 0,081 R\$14,88	<b>3080201</b> P2 5CTO 10CX 0,097 R\$17,26	<b>3081001</b> P2 5CTO 20CX 0,113 R\$21,22	<b>3081801</b> P2 5CTO 10CX 0,135 R\$23,82	<b>3082801</b> P3 5CTO 10CX 0,171 R\$29,40	<b>3083901</b> P5 5CTO 20CX 0,220 R\$36,00		
20	<b>3078301</b> P2 5CTO 20CX 0,056 R\$10,77	<b>3078901</b> P2 5CTO 20CX 0,068 R\$12,97	<b>3079601</b> P2 5CTO 10CX 0,095 R\$16,25	<b>3080301</b> P2 5CTO 10CX 0,116 R\$19,95	<b>3081101</b> P2 5CTO 10CX 0,136 R\$25,59	<b>3081901</b> P4 5CTO 10CX 0,165 R\$28,35	<b>3082901</b> P4 5CTO 10CX 0,215 R\$35,10	<b>3084001</b> P4 5CTO 10CX 0,227 R\$39,66	<b>3085101</b> P5 5CTO 10CX 0,311 R\$48,66	
22	<b>3078401</b> P2 5CTO 10CX 0,065 R\$11,51	<b>3079001</b> P2 5CTO 10CX 0,079 R\$13,59	<b>3079701</b> P2 5CTO 10CX 0,106 R\$16,67	<b>3080401</b> P2 5CTO 10CX 0,125 R\$21,37	<b>3081201</b> P3 5CTO 10CX 0,157 R\$25,80	<b>3082001</b> P4 5CTO 10CX 0,177 R\$30,09	<b>3083001</b> P4 5CTO 10CX 0,228 R\$34,65	<b>3084101</b> P4 5CTO 10CX 0,251 R\$41,59	<b>3085201</b> P5 5CTO 10CX 0,332 R\$50,17	<b>3086201</b> P3 2CTO 10CX 0,454 R\$70,42
25	<b>3078501</b> P2 5CTO 20CX 0,069 R\$11,90	<b>3079101</b> P2 5CTO 10CX 0,089 R\$14,71	<b>3079801</b> P2 5CTO 20CX 0,124 R\$18,64	<b>3080501</b> P3 5CTO 10CX 0,145 R\$23,04	<b>3081301</b> P4 5CTO 10CX 0,165 R\$27,92	<b>3082101</b> P4 5CTO 10CX 0,195 R\$31,55	<b>3083101</b> P4 5CTO 10CX 0,262 R\$37,86	<b>3084201</b> P5 5CTO 10CX 0,293 R\$43,57	<b>3085301</b> P5 5CTO 10CX 0,366 R\$53,63	<b>3086301</b> P4 2CTO 10CX 0,487 R\$80,29
30	RP	<b>3079201</b> P3 5CTO 10CX 0,112 R\$18,65	<b>3079901</b> P4 5CTO 10CX 0,145 R\$25,16	<b>3080601</b> P4 5CTO 10CX 0,183 R\$30,17	<b>2743201</b> P4 5CTO 10CX 0,208 R\$34,30	<b>2878401</b> P5 5CTO 10CX 0,260 R\$39,64	<b>3083201</b> P5 5CTO 10CX 0,323 R\$49,22	<b>3084301</b> P5 5CTO 10CX 0,348 R\$55,62	<b>3085401</b> P4 2CTO 10CX 0,452 R\$68,48	<b>3086401</b> P4 2CTO 10CX 0,595 R\$89,21
40	RP	<b>3079301</b> P4 5CTO 10CX 0,142 R\$22,53	<b>3080001</b> P5 5CTO 10CX 0,202 R\$28,87	<b>3080701</b> P5 5CTO 10CX 0,235 R\$35,47	<b>3081401</b> P5 5CTO 10CX 0,278 R\$40,44	<b>3082201</b> P5 5CTO 10CX 0,331 R\$47,25	<b>3083301</b> P4 2CTO 10CX 0,403 R\$59,76	<b>3084401</b> P4 2CTO 10CX 0,468 R\$65,65	<b>3085601</b> P5 2CTO 10CX 0,579 R\$77,32	<b>3086501</b> P5 2CTO 10CX 0,775 R\$107,68
45	RP			<b>3080801</b> P5 5CTO 10CX 0,278 R\$36,10	<b>3081501</b> P5 5CTO 10CX 0,316 R\$45,61	<b>3082301</b> P4 2CTO 10CX 0,368 R\$54,01	<b>3083401</b> P4 2CTO 10CX 0,443 R\$65,14	<b>3084501</b> P5 2CTO 10CX 0,520 R\$72,13	<b>3085701</b> P5 2CTO 10CX 0,664 R\$87,75	<b>3086601</b> P5 2CTO 10CX 0,849 R\$112,67
50	RP				<b>3081601</b> N1 5CTO 8CX 0,348 R\$48,36	<b>3082401</b> P5 2CTO 10CX 0,409 R\$59,71	<b>3083501</b> P5 2CTO 10CX 0,487 R\$72,40	<b>3084601</b> P5 2CTO 10CX 0,549 R\$79,16	<b>41277801</b> P5 2CTO 10CX 0,703 R\$96,65	<b>3086701</b> P5 2CTO 10CX 0,932 R\$126,81
55	RP				<b>3081701</b> N1 5CTO 8CX 0,372 R\$51,33	<b>3082501</b> P5 2CTO 10CX 0,455 R\$63,49	<b>3083601</b> P5 2CTO 10CX 0,536 R\$77,56	<b>3084701</b> P5 2CTO 10CX 0,620 R\$86,45	<b>3085801</b> P5 2CTO 10CX 0,765 R\$105,29	<b>3086801</b> N1 2CTO 8CX 1,020 R\$135,66
65	RP					<b>3082601</b> P5 2CTO 10CX 0,532 R\$72,60	<b>3083701</b> P5 2CTO 10CX 0,629 R\$87,12	<b>3025301</b> P5 2CTO 10CX 0,723 R\$98,21	<b>2864901</b> N1 2CTO 8CX 0,939 R\$120,26	<b>3086901</b> P5 1CTO 10CX 1,196 R\$157,46
75	RP					<b>3082701</b> P5 2CTO 10CX 0,603 R\$84,48	<b>3083801</b> N1 2CTO 8CX 0,706 R\$101,38	<b>41268301</b> P5 1CTO 10CX 0,812 R\$113,26	<b>3085901</b> P5 1CTO 10CX 1,051 R\$140,29	<b>3087001</b> P5 1CTO 10CX 1,389 R\$176,49
90	RP							<b>3084901</b> N1 1CTO 8CX 0,993 R\$129,62	<b>3086001</b> N1 1CTO 8CX 1,292 R\$161,34	<b>3087101</b> N1 1CTO 8CX 1,608 R\$206,02
100	RP							<b>3085001</b> N1 1CTO 8CX 1,093 R\$144,14	<b>3086101</b> N1 1CTO 8CX 1,422 R\$181,84	<b>3087201</b> N1 1CTO 8CX 1,822 R\$231,26



P2 L90 C80 A50

P3 L90 C80 A60

P4 L90 C80 A80

P5 L135 C80 A90

N1 L140 C120 A90

## Aplicação

Utilizado na construção civil, para a fixação de portas e esquadrias em madeira, fixação de dobradiças, rodapés e etc.

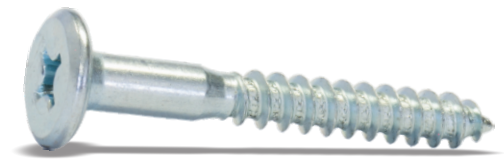
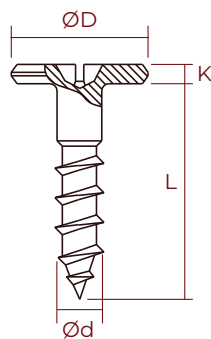
Imagens meramente ilustrativas



# PARAFUSO MADE-FIX

## TAMPINHA PHILIPS

Material: Aço baixo carbono  
 Acabamento: Zincado branco  
 Rosca: Asme B18.6.1  
 NCM: 7318.12.00  
 IPI: Conforme legislação  
 Unidade de venda: Cento



Diâmetro	4,2	4,8	5,5
ØD máx	13,2	13,2	13,2
K ref	2,4	2,4	2,4
Chave	N2	N2	N3
Passo	1,69	1,95	2,31

### L (mm)

25			<b>3106901</b> 5CTO 10CX R\$66,40	P5 0,431	
30	<b>3095701</b> 2CTO 10CX R\$62,64	P4 0,431	<b>3096001</b> 5CTO 8CX R\$75,72	N1 0,521	
40	<b>3095801</b> 2CTO 10CX R\$69,97	P5 0,497	<b>3096101</b> 2CTO 10CX R\$84,70	P5 0,612	<b>3096801</b> 2CTO 10CX R\$93,54
45	<b>3095901</b> 2CTO 10CX R\$75,92	P5 0,536	<b>3096201</b> 2CTO 10CX R\$92,40	P5 0,670	<b>3096901</b> 2CTO 10CX R\$101,07
50			<b>3096301</b> 2CTO 10CX R\$98,61	P5 0,701	<b>3097001</b> 2CTO 10CX R\$111,40
55			<b>3096401</b> 2CTO 10CX R\$104,18	P5 0,752	<b>3097101</b> 2CTO 8CX R\$118,67
60			<b>3096501</b> 2CTO 8CX R\$113,90	N1 0,821	<b>3097201</b> 2CTO 8CX R\$126,40
65			<b>3096601</b> 2CTO 8CX R\$117,74	N1 0,857	<b>3097301</b> 2CTO 8CX R\$135,03
75			<b>3096701</b> 1CTO 10CX R\$132,53	P5 0,989	<b>3097401</b> 1CTO 10CX R\$152,05
90					<b>3361501</b> 1CTO 8CX R\$175,73
100					<b>3361601</b> 1CTO 8CX R\$194,32



P2 L90 C80 A50

P3 L90 C80 A60

P4 L90 C80 A80

P5 L135 C80 A90

N1 L140 C120 A90

### Aplicação

Utilizado na construção civil, para a fixação de portas e esquadrias em madeira, fixação de dobradiças, rodapés e etc.

Imagens meramente ilustrativas



## PARAFUSO INVISIVEL

Material: Aço baixo carbono  
 Acabamento: Zincado branco  
 Rosca: Soberba  
 NCM: 7318.12.00  
 IPI: Conforme legislação  
 Unidade de venda: Cento



### Diâmetro

1/4"

Chave 6

### L (mm)

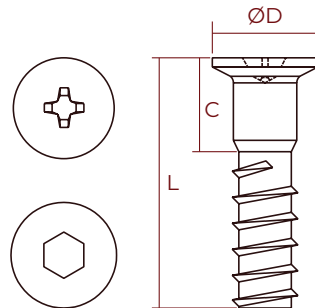
45	<b>3451001</b> 10CTO R\$328,33	1,970
60	<b>4041901</b> 5CTO R\$380,50	2,283
90	<b>3435901</b> 3CTO R\$488,00	2,928
120	<b>4253301</b> 3CTO R\$600,00	3,600

Verifique disponibilidade. Medidas sujeitas a lote mínimo.

## PARAFUSO ESTRUTURAL ESCAREADO

PHILIPS OU ALLEN

Material: Aço baixo carbono  
 Acabamento: Bicromatizado  
 Rosca: Estrutural  
 NCM: 7318.12.00  
 IPI: Conforme legislação  
 Unidade de venda: Cento



### Diâmetro

5

7

ØD máx	8,1	10,2
C máx	8,5	10
Chave	N2	N3

### Diâmetro

5

7

ØD máx	9,7	10,2
C máx	12,2	10
Chave	4	4

### L (mm)

### Philips

40	<b>3210501</b> 2CTO 10CX R\$60,65	P4 0,410	<b>3211301</b> 2CTO 10CX R\$112,00	P5 0,790
50	<b>3210601</b> 2CTO 10CX R\$74,70	P5 0,440	<b>3211401</b> 2CTO 10CX R\$139,30	P5 0,965
60	<b>3210701</b> 2CTO 10CX R\$93,85	P5 0,520	<b>3211501</b> 2CTO 6CX R\$161,20	PS2 1,160
70			<b>3211601</b> 2CTO 6CX R\$183,20	PS2 1,344
80			<b>3211701</b> 2CTO 4CX R\$205,05	PS3 1,533

### L (mm)

### Allen

40	<b>3210201</b> 2CTO 10CX R\$60,65	P4 0,400	<b>3210801</b> 2CTO 10CX R\$108,95	P5 0,790
50	<b>3210301</b> 2CTO 10CX R\$74,70	P5 0,490	<b>3210901</b> 2CTO 10CX R\$139,43	P5 0,987
60	<b>3210401</b> 2CTO 10CX R\$93,85	P5 0,590	<b>3211001</b> 2CTO 6CX R\$159,20	PS2 1,155
70			<b>3211101</b> 2CTO 6CX R\$180,60	PS2 1,326
80			<b>3211201</b> 2CTO 4CX R\$205,05	PS3 1,523



P4 L90 C80 A80

P5 L135 C80 A90

PS2 L150 C130 A90

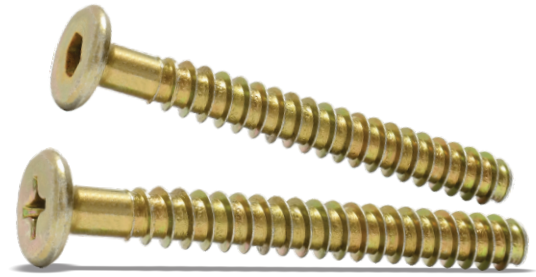
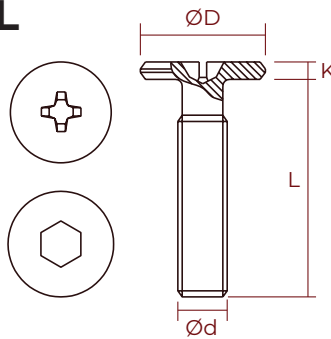
PS3 L200 C130 A90

Imagens meramente ilustrativas

## PARAFUSO ESTRUTURAL

TAMPINHA 13 PHILIPS OU ALLEN

Material: Aço baixo carbono  
 Acabamento: Bicromatizado  
 Rosca: Estrutural  
 NCM: 7318.12.00  
 IPI: Conforme legislação  
 Unidade de venda: Cento



Diâmetro	7
ØD máx	13,2
k máx	2,4
Chave	N3

Diâmetro	7
ØD máx	13,2
k máx	2,4
Chave	4

L (mm)	Philips
40	<b>3211801</b> 2CTO 6CX R\$119,08 PS2 0,877
50	<b>3211901</b> 2CTO 6CX R\$141,83 PS2 1,080
60 RP	<b>3212001</b> 2CTO 6CX R\$192,85 PS2 1,264
70 RP	<b>3212101</b> 2CTO 6CX R\$195,80 PS2 1,480
75 RP	<b>3212201</b> 1CTO 6CX R\$201,20 PS2 1,560
80 RP	<b>3212301</b> 1CTO 6CX R\$212,68 PS2 1,640
90 RP	<b>3212401</b> 1CTO 6CX R\$235,20 PS2 1,807
100 RP	<b>3212501</b> 1CTO 6CX R\$258,53 PS2 1,986
110 RP	<b>3212601</b> 1CTO 4CX R\$284,48 PS3 2,186
120 RP	<b>3212701</b> 1CTO 4CX R\$305,98 PS4 2,370
130 RP	<b>3212801</b> 1CTO 4CX R\$329,03 PS4 2,530
140 RP	<b>3212901</b> 1CTO 4CX R\$352,35 PS4 2,718
150 RP	<b>3213001</b> 1CTO 4CX R\$375,80 PS4 2,950

L (mm)	Allen
40	<b>3214301</b> 2CTO 6CX R\$117,75 PS2 0,906
50	<b>3214401</b> 2CTO 6CX R\$141,83 PS2 1,092
60 RP	<b>3214501</b> 2CTO 6CX R\$165,78 PS2 1,250
70 RP	<b>3214601</b> 2CTO 6CX R\$192,33 PS2 1,460
75 RP	<b>3214701</b> 1CTO 6CX R\$192,85 PS2 1,476
80 RP	<b>3214801</b> 1CTO 6CX R\$212,68 PS2 1,630
90 RP	<b>3214901</b> 1CTO 6CX R\$235,20 PS2 1,820
100 RP	<b>3215001</b> 1CTO 6CX R\$260,63 PS2 2,010
110 RP	<b>3215101</b> 1CTO 4CX R\$284,48 PS3 2,160
120 RP	<b>3215201</b> 1CTO 4CX R\$305,98 PS4 2,376
130 RP	<b>3215301</b> 1CTO 4CX R\$329,03 PS4 2,585
140 RP	<b>3215401</b> 1CTO 4CX R\$350,53 PS4 2,766
150 RP	<b>3215501</b> 1CTO 4CX R\$375,43 PS4 2,963



PS2 L150 C130 A90

PS3 L200 C130 A90

PS4 L230 C130 A90

### Aplicação

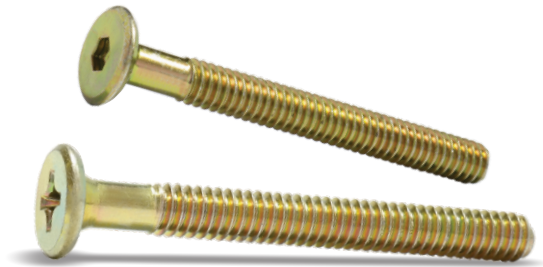
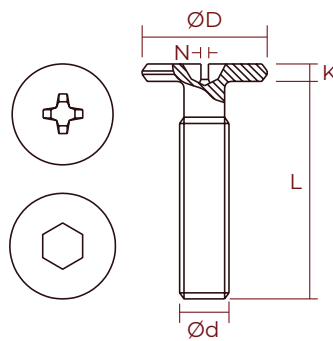
Utilizado em industria de móveis.

Imagens meramente ilustrativas

# PARAFUSO MÁQ-FIX

TAMPINHA 13 PHILIPS OU ALLEN

Material: Aço baixo carbono  
 Acabamento: Bicromatizado / Zincado  
 Rosca: Máquina UNC  
 NCM: 7318.15.00  
 IPI: Conforme legislação  
 Unidade de venda: Cento



Diâmetro	1/4"
ØD máx	13,2
k máx	2,4
Chave	N3
FPP/Rosca	20/UNC

Diâmetro	1/4"
ØD máx	13,2
k máx	2,4
Chave	4
FPP/Rosca	20/UNC

L (mm)	Philips Bicromatizado	
40	<b>3213101</b> 2CTO 6CX R\$82,31	PS2 0,909
50	<b>3213201</b> 2CTO 6CX R\$96,41	PS2 1,075
60 RP	<b>3213301</b> 2CTO 6CX R\$113,91	PS2 1,260
70 RP	<b>3213401</b> 1CTO 6CX R\$128,29	PS2 1,490
80 RP	<b>3213501</b> 1CTO 6CX R\$144,19	PS2 1,640
90 RP	<b>3213601</b> 1CTO 6CX R\$159,74	PS2 1,820
100 RP	<b>3213701</b> 1CTO 6CX R\$176,00	PS2 1,988
110 RP	<b>3213801</b> 1CTO 4CX R\$191,46	PS3 2,187
120 RP	<b>3213901</b> 1CTO 4CX R\$207,45	PS3 2,405
130 RP	<b>3214001</b> 1CTO 4CX R\$223,53	PS3 2,598
140 RP	<b>3214101</b> 1CTO 4CX R\$237,58	PS4 2,798
150 RP	<b>3214201</b> 1CTO 4CX R\$248,45	PS4 2,993

L (mm)	Allen Bicromatizado	
40	<b>3215601</b> 2CTO 6CX R\$79,08	PS2 0,900
50	<b>3215701</b> 2CTO 6CX R\$96,32	PS2 1,075
60 RP	<b>3215801</b> 2CTO 6CX R\$111,04	PS2 1,260
70 RP	<b>3215901</b> 1CTO 6CX R\$127,94	PS2 1,490
80 RP	<b>3216001</b> 1CTO 6CX R\$144,10	PS2 1,640
90 RP	<b>3216101</b> 1CTO 6CX R\$159,57	PS2 1,820
100 RP	<b>3216201</b> 1CTO 6CX R\$175,56	PS2 1,980
110 RP	<b>3216301</b> 1CTO 4CX R\$190,31	PS4 2,187
120 RP	<b>3216401</b> 1CTO 4CX R\$205,77	PS3 2,405
130 RP	<b>3216501</b> 1CTO 4CX R\$223,09	PS4 2,598
140 RP	<b>3216601</b> 1CTO 4CX R\$237,85	PS4 2,798
150 RP	<b>3216701</b> 1CTO 4CX R\$252,95	PS3 2,993

L (")	Philips Zincado	
3/4"	<b>3075701</b> 2CTO 10CX R\$54,43	P4 0,540
1"	<b>3134301</b> 2CTO 10CX R\$61,54	P4 0,630
1.1/4"	<b>3099301</b> 2CTO 10CX R\$72,23	P5 0,750
1.1/2"	<b>3075801</b> 2CTO 10CX R\$78,90	P5 0,908
2"	<b>3091601</b> 2CTO 8CX R\$98,74	N1 1,074



PS2 L150 C130 A90

PS3 L200 C130 A90

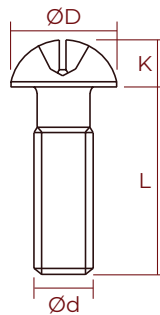
PS4 L230 C130 A90

Imagens meramente ilustrativas

## PARAFUSO CABEÇA LENTILHA COMBINADA (CAMA-FIX)

COM E SEM PORCA QUADRADA

Material: Aço baixo carbono  
 Acabamento: Bicromatizado  
 Rosca: Máquina UNC  
 NCM: 7318.15.00  
 IPI: Conforme legislação  
 Unidade de venda: Cento



Diâmetro	1/4"	5/16"
ØD máx	14,5	17,7
k máx	3,8	4,6
Chave	N3	N4
s	11,11	12,7
H	4,3	4,8
FPP/Rosca	20/UNC	18/UNC

Diâmetro	1/4"	5/16"
ØD máx	14,5	17,7
k máx	3,8	4,6
Chave	N3	N4
FPP/Rosca	20/UNC	18/UNC

L (mm)	Com porca			
90	<b>3257501</b> 1CTO 6CX R\$204,85	PS2 2,010		
100	<b>3437901</b> 1CTO 4CX R\$220,23	PS3 2,299	<b>3092101</b> 1CTO 4CX R\$347,74	PS3 3,427
110	<b>3091901</b> 1CTO 4CX R\$237,54	PS3 2,535	<b>3092201</b> 1CTO 4CX R\$372,83	PS3 3,686
120	<b>3092001</b> 1CTO 4CX R\$255,74	PS3 2,731	<b>3092301</b> 1CTO 4CX R\$398,72	PS3 4,028

L (mm)	Sem porca			
90	<b>3425101</b> 1CTO 6CX R\$168,14	PS2 1,980		
100	<b>3068701</b> 1CTO 4CX R\$186,07	PS3 2,136	<b>3007601</b> 1CTO 4CX R\$301,20	PS3 3,398
110	<b>3068801</b> 1CTO 4CX R\$196,94	PS4 2,199	<b>3007201</b> 1CTO 4CX R\$325,49	PS3 3,686
120	<b>3068901</b> 1CTO 4CX R\$215,05	PS4 2,456	<b>3007301</b> 1CTO 4CX R\$351,56	PS4 3,968



PS2 L150 C130 A90

PS3 L200 C130 A90

PS4 L230 C130 A90

### Aplicação

Fixação em camas, berços e beliches.

Imagens meramente ilustrativas