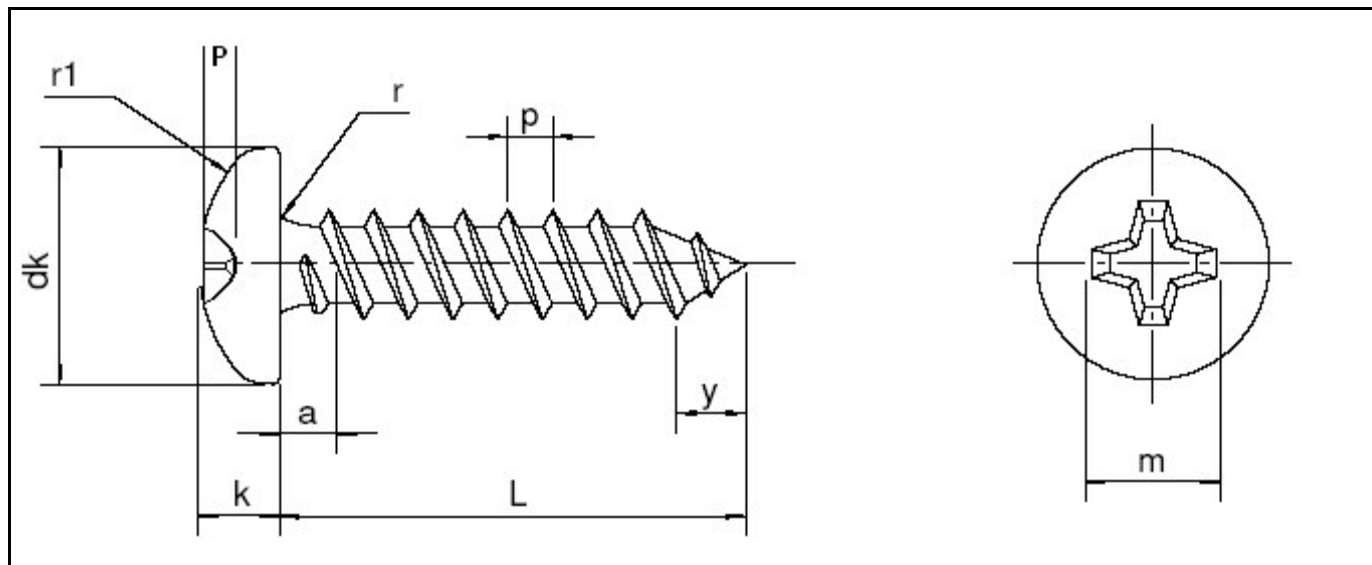


Paraf. AAT Cabeça Panela Fenda Philips - DIN-7981



DIAM. NOMINAL		2,2	2,5	2,9	3,5	3,9	4,2	4,5	4,8	5,5	6,3
F.P.P		32	28	24	20	19	18	16	16	14	14
a	max.	0,79	0,91	1,58	1,27	1,34	1,41	1,59	1,59	1,81	1,81
	min.	3,90	4,60	5,30	6,54	7,14	7,84	-	9,14	10,37	12,07
dk	max.	4,20	5,00	5,60	6,90	7,50	8,20	-	9,50	10,80	12,50
	min.	1,55	1,60	1,95	2,35	2,55	2,75	-	3,25	3,65	4,25
k	max.	1,80	1,80	2,20	2,60	2,80	3,05	-	3,55	3,95	4,55
	max.	0,30	0,40	0,40	0,50	0,50	0,60	-	0,70	0,80	0,90
N° da Chave		1			2				3		
m	Ref.	2,60	2,70	3,00	4,20	4,40	4,60	-	5,00	6,50	6,9/7,1
	min.	0,86	1,30	1,35	1,40	1,63	1,80	-	2,26	2,49	3,00
P	max.	1,32	1,70	1,80	2,03	2,26	2,46	-	2,87	3,15	3,65
	max.	2,00	2,30	2,60	3,10	3,50	3,70	-	4,30	5,00	6,00
L	min.	6,50	6,50	6,50	6,50	9,50	9,50	13,00	13,00	13,00	13,00
	max.	13,00	16,00	25,00	25,00	32,00	38,00	50,00	50,00	50,00	50,00
Comprimento		PESO APROXIMADO DE 1000 PEÇAS EM KILOS									
L (mm)											
6.50		0.214		0.424							
9.50		0.274		0.532	0.840	1.070	1.260		1.850		
13.00		0.344		0.658	1.020	1.290	1.500		2.200	2.950	4.320
16.00		0.404		0.766	1.170	1.480	1.710		2.500	3.340	4.860
19.00				0.874	1.320	1.670	1.920		2.800	3.730	5.400
22.00					1.470	1.860	2.130		3.100	4.120	5.940
25.00					1.620	2.050	2.340		3.400	4.310	6.480
32.00						2.442	2.870		4.100	5.420	7.740
38.00							3.440		4.700	6.200	8.820
45.00									5.225	6.990	9.930
50.00									5.672	7.570	10.730