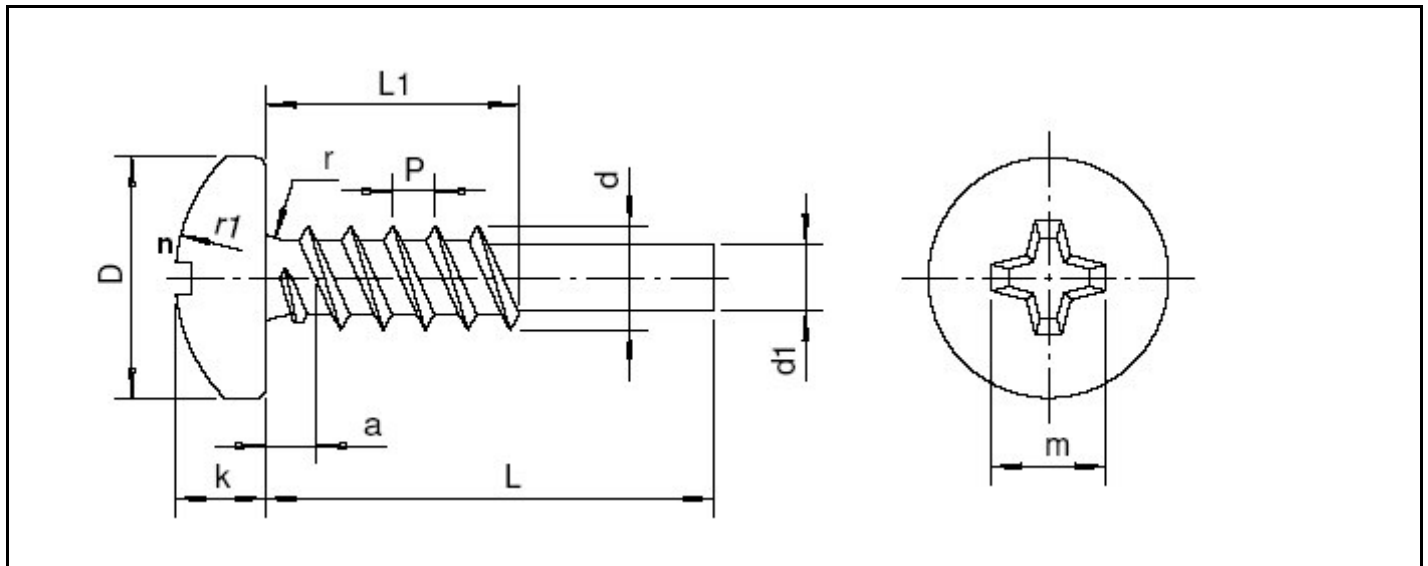


Paraf. AAT Cabeça Panela Ponta Piloto Fenda Philips- DIN-7981



DIAM. NOMINAL		4,8 x 32	4,8 x 38	4,8 x 38
F.P.P		16	16	16
a	max.	1,59	1,59	1,59
	min.	9.14	9.14	9.14
D	max.	9.50	9.50	9.50
	min.	3.25	3.25	3.25
k	max.	3.55	3.55	3.55
	min.	1.40	1.40	1.40
n	max.	1.60	1.60	1.60
	max.	0.70	0.70	0.70
r	max.	0.70	0.70	0.70
r1	Ref.	7.20	7.20	7.20
Chave Nro		2	2	2
P	min.	2.26	2.26	2.26
	max.	2.87	2.87	2.87
M	Ref.	5.00	5.00	5.00
y	max.	4.30	4.30	4.30
d1	min.	3.25	3.25	3.25
	max.	3.30	3.30	3.30
L1	min.	25.00	27.00	30.00
	max.	26.00	28.00	31.00
Comprimento		PESO APROXIMADO DE 1000 PEÇAS EM KILOS		
L (mm)				
32.00		3.800		
38.00		4.300		
50.00		5.400		